



SVENSKA  
ENGLISH  
DEUTSCH  
ESPAÑOL  
FRANÇAIS  
SUOMI  
NORSK  
DANSK  
NEDERLANDS

# DC Tromb

a/c/L

Bruksanvisning i original  
Translation of the Original Instructions  
Übersetzung der Originalbetriebsanleitung  
Traduction des instructions de service d'origine  
Vertaling van de originele gebruiksaanwijzing  
Traducción del manual de instrucciones de servicio original  
Alkuperäiskäyttöohjeen käännös  
Oversettelse av originale instruksjoner  
Oversættelse af den originale betjeningsvejledning

Art.nr. 9480-L  
2019-11-27



Läs bruksanvisningen före användning av maskinen.

Read the instruction manual before using the machine.

Bitte lesen Sie die Betriebsanleitung vor Inbetriebnahme der Maschine sorgfältig durch.

Lisez le manuel d'instructions avant d'utiliser la machine.

Lees de gebruiksaanwijzing voor het gebruik van de machine.

Lea el manual de instrucciones antes de usar la máquina.

Lue käyttöohjeet ennen laitteen käyttöä.

Les bruksanvisningen før du bruker maskinen.

Læs brugsanvisningen, inden maskinen anvendes.

Dustcontrol reserverar sig för tryckfel och produktförändringar.

Dustcontrol reserves the right to change specifications without notice and is under no obligation to alter previously delivered products. Dustcontrol is not responsible for errors or omissions in this user instruction.

Keine Gewähr für Druckfehler. Produktänderungen vorbehalten.

Dustcontrol se réserve le droit de modifier les spécifications sans indication préalable et sans aucune obligation de changer les produits déjà livrés. Dustcontrol n'est pas responsable des erreurs et omissions faites dans ce livret.

Dustcontrol is niet aansprakelijk voor drukfouten in deze gebruikers handleiding of voor tussentijdse wijzigingen. Dustcontrol behoudt zich het recht voor de specificaties van haar machines te wijzigen zonder voorafgaande aankondiging en is niet verplicht reeds geleverde machines hierop aan te passen. Uitvoering en leveringsomvang kunnen plaatselijk afwijken.

Dustcontrol se reserva el derecho de cambiar las especificaciones sin notificarlo, no teniendo obligaciones de modificar los productos previamente suministrados. Dustcontrol no es responsable por errores u omisiones en este catálogo.

Dustcontrol varaa oikeuden painovirheisiin tai tuotemuutoksiin.

Dustcontrol reserverer seg for trykkfeil og produktforandringer.

Dustcontrol tager forbehold for trykfejl og produktændringer.

**Tillverkare/Manufactured by/Hersteller/Fabriqué par/Gefabriceerd door/  
Fabricado por/Valmistajat/Producent/Producecenter**

**Dustcontrol AB  
Box 3088, Kumla Gårdsväg 14  
SE-145 03 Norsborg  
Tel: +46 8 531 940 00  
support@dustcontrol.se  
www.dustcontrol.com**

**Såld av/Sold by/Verkauft von/Vendu par/Verkocht  
door/Vendido por/Selges av/Sælges af**

# Innehållsförteckning

DC Tromb .....	5
Säkerhetsföreskrifter .....	5
Funktionsbeskrivning .....	6
Teknisk data .....	7
Drift .....	8
Service/Underhåll .....	10
Förbrukningsartiklar .....	11
Garanti .....	11
Felsökning .....	11
EG-försäkran .....	12
DC Tromb .....	13
Safety instructions .....	13
Functional description .....	14
Technical data .....	15
Operation .....	16
Service/Maintenance .....	18
Consumables .....	19
Warranty .....	19
Troubleshooting .....	19
EC Declaration of Conformity .....	20
DC Tromb .....	21
Sicherheitsvorschriften .....	21
Funktionsbeschreibung .....	22
Technische Daten .....	23
Betrieb .....	24
Service/Wartung .....	26
Verbrauchsmaterialien .....	27
Gewährleistung .....	27
Fehlersuche und -behebung .....	27
EG-Konformitätserklärung .....	28
DC Tromb .....	29
Indicaciones de seguridad .....	29
Descripción de las funciones .....	30
Datos técnicos .....	31
Funcionamiento .....	32
Puesta a punto/Mantenimiento .....	34
Consumibles .....	35
Garantía .....	35
Detección y resolución de problemas .....	35
Declaración de conformidad para el mercado CE .....	36
DC Tromb .....	37
Consignes de sécurité .....	37
Description fonctionnelle .....	38
Caractéristiques techniques .....	39
Fonctionnement .....	40
Entretien/maintenance .....	42
Consommables .....	43
Garantie .....	43
Recherche de pannes .....	43
Déclaration CE .....	44
DC Tromb .....	45
Turvallisuusohjeet .....	45
Toimintojen kuvaus .....	46
Tekniset tiedot .....	47
Käyttö .....	48
Huolto/Ylläpito .....	50
Kulutussosat .....	51
Takuu .....	51
Vianmääritys .....	51
EY-vaatimustenmukaisuusvakuutus .....	52
DC Tromb .....	53
Sikkerhetsforskrifter .....	53
Funksjonsbeskrivelse .....	54

Teknische data .....	55
Drift .....	56
Service/vedlikehold .....	58
Forbruksartikler .....	59
Garanti .....	59
Feilsøking .....	59
EU-erklæring .....	60
DC Tromb .....	61
Sikkerhedsforskrifter .....	61
Funktionsbeskrivelse .....	62
Teknische data .....	63
Drift .....	64
Service/vedligeholdelse .....	66
Forbruksartikler .....	67
Garanti .....	67
Fejlfinding .....	67
EF-overenstemmelseserklæring .....	68
DC Tromb .....	69
Veiligheidsvoorschriften .....	69
Beschrijving van de werking .....	70
Technische gegevens .....	71
Bediening .....	72
Service/onderhoud .....	74
Verbruiksartikelen .....	75
Garantie .....	75
Probleemoplossing .....	75
EG-verklaring .....	76
Reserve dele/Spare parts/Ersatzteile/Pièces de rechange/Recambios/Varaosat/ Reserveonderdelen/Reserve deler/ Reservdelar .....	77
Dustcontrol Worldwide .....	84

## Säkerhetsföreskrifter

Läs följande säkerhetsinstruktion innan du startar maskinen. Spara bruksanvisningen. Om inte säkerhetsinstruktionen följs gäller inte garanti och person- och maskinskada kan bli följd. Dustcontrol ansvarar ej för skador på utrustningen som uppkommit på grund av felaktigt installation eller felaktigt handhavande av utrustningen.

### Varning

Denna maskin är avsedd för professionellt bruk.

Använd endast tillbehör och utbytesdelar som ingår i Dustcontrols sortiment.



#### VARNING

Information, instruktioner och utbildning i hantering av stoftavskiljaren och det stoft som ska separeras ska erhållas före användning.



#### VARNING

Använd maskinen för avsett ändamål. Följ föreskrifterna för det material som sugs.



#### VARNING

Vid användandet av elektriska enheter ska grundläggande säkerhetsföreskrifter följas för att minska risken för brand, elstöt eller personskada.



#### VARNING

Denna maskin är endast avsedd för uppsugning av torrt material.

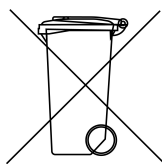


#### VARNING

Vid användandet av felaktiga artiklar eller plagiat (framförallt filter, slangar och plastsäckar) kan maskinen läcka hälsofarligt damm med personskada som följd.

### Miljöskydd

Emballagematerial kan återvinnas. Kasta inte emballaget i hushållssoporna utan lämna det till återvinning. Kasserade aggregat innehåller återvinningsbart material som bör gå till återvinning. Batterier, olja och liknande ämnen får inte komma ut i miljön. Överlämna skrotade aggregat till ett lämpligt återvinningssystem.



För mer information kontakta er närmaste återvinningscentral.

### Arbetsmiljö

Utsätt inte maskinen för väta. Använd den ej i fuktiga och våta utrymmen eller i närheten av lättantändliga vätskor eller gaser.



#### OBSERVERA

Denna maskin får endast användas och förvaras i torr miljö.



#### OBSERVERA

Maskinen får ej sköljas med vatten.

## Överbelastning

Låt aldrig maskinen arbeta helt strypt eftersom detta innebär en risk för överhettning.

## Kroppsskador



### OBSERVERA

Försök aldrig att på egen hand ändra elektriska kopplingar. Ett fel kan medföra livsfara!

Låt aldrig sugpunkten komma i kontakt med någon kroppsdel. Det starka undertrycket kan skada hudens blodkärl.



### VARNING

Vid montering, hantering och transport av maskinen ska skyddshandskar användas för att förebygga personskada av vassa kanter.

## Elkabel

Dra aldrig maskinen med hjälp av elkabeln. Utsätt inte elkabeln för värme eller skarpa föremål. Kontrollera elkabeln regelbundet.

Maskinen får inte användas om elkablarna eller kontakterna är skadade.

Om elkabeln är skadad måste den bytas av Dustcontrol eller av Dustcontrol auktoriserad serviceverkstad.

## Omsorg

Håll maskinen ren och fri från stoftavlagringar. Se till att sugslangen är hel och att alla tätningar är intakta och felfria. Håll bärhandtagen torra och fria från olja och fett.

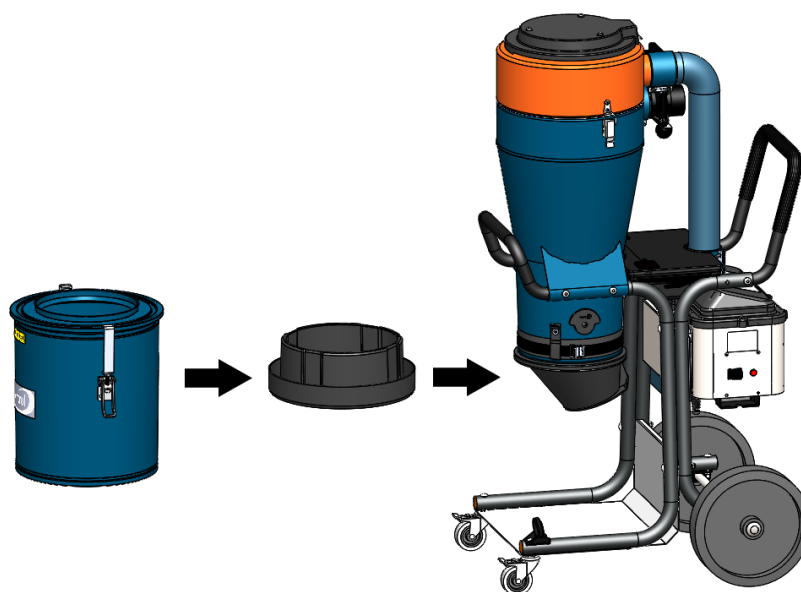
## Kontroll

Kontrollera regelbundet att enheten inte har skador eller förlitningar. Uppstår skador ska dessa åtgärdas av Dustcontrol auktoriserad serviceverkstad.

## Funktionsbeskrivning

Stoftavskiljaren arbetar med undertryck (sug) som driver luften genom sugkåpa/munstycke, slangsystem samt för- och stoftavskiljare. Grovavskiljning sker i enhetens cyklon, vilket är en mycket effektiv avskiljning av allt grövre damm. Findammet avskiljs i enhetens filter. Filterrensning med luftpuls ger filtren extra lång livslängd. Maskinen är utrustad med mikrofilter.

DC Tromb 400 används till punktutsugning (med maximal strypning Ø 15 mm) i många sammanhang tex vid slipning, svetsning, personlig sanering och städning. DC Tromb 400 drivs av två 1-fas 2-steps fläktar.



Stoftavskiljaren har följande utmatningsmöjligheter:

**c- Plastsäck:** Det uppsugna och avskilda materialet samlas upp i en plastsäck som kan tas loss med ett enkelt handgrepp. Materialet kan lätt återvinnas eller slängas.

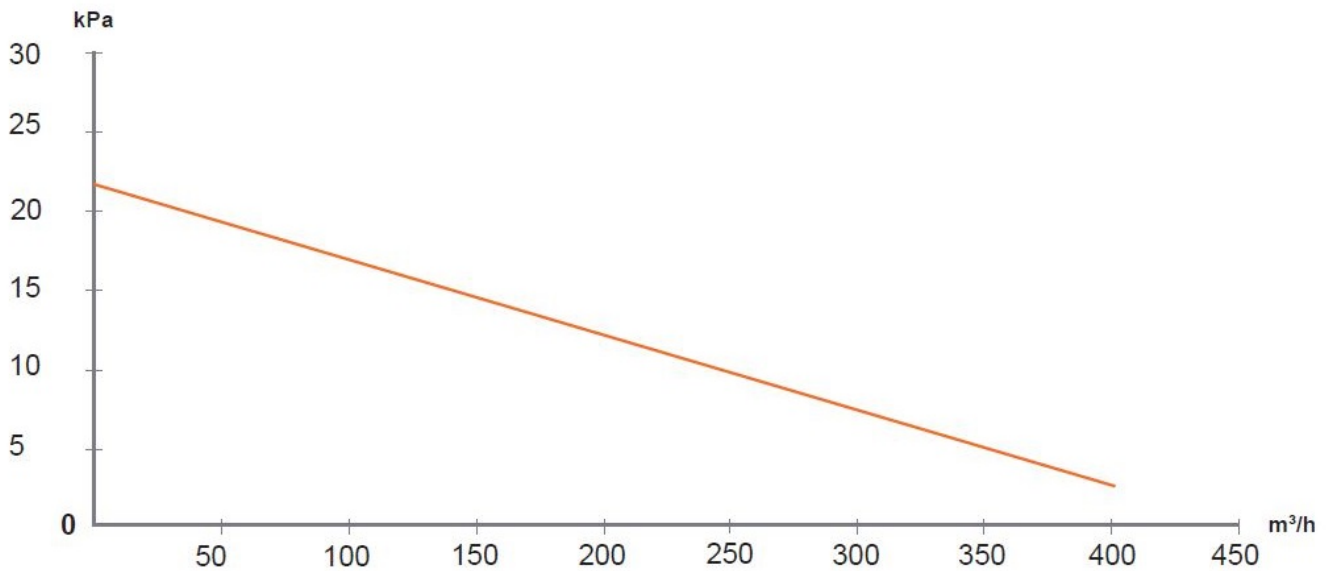
**a- Behållare:** En cylindrisk behållare för uppsamling av avskilt material.

**L- Longopack:** Maskinen är utrustad med ett flexibelt säcksystem, där stoftet samlas upp i ett slutet system.

## Teknisk data

	DC Tromb 400c	DC Tromb 400a	DC Tromb 400L
HxBxD [mm]	1360 x 600 x 780	1360 x 600 x 780	1360 x 600 x 780
Vikt [kg]	46	51	50
Inlopp [mm]	Ø76	Ø76	Ø76
Slanglängd Ø50 [m]	5	5	5
Uppsamlingsbehållare [l]	20	40	longopac
Flöde max, öppet inlopp [m <sup>3</sup> /h]	393	393	393
Flöde max, fläkt [m <sup>3</sup> /h]	420	420	420
Undertryck max [kPa]	22	22	22
Effektuttag [W]	3000	3000	3000
Finfilter polyester, area [m <sup>2</sup> ]	2,5	2,5	2,5
Avskiljningsgrad finfilter, EN 60335-2-69, Klass M [%]	99,9	99,9	99,9
Filteryta mikrofilter [m <sup>2</sup> ]	2,2	2,2	2,2
Avskiljningsgrad finfilter, EN 60335-2-69, Klass H [%]	99,995	99,995	99,995
Filterklassificering, EN 1822-1	HEPA H13	HEPA H13	HEPA H13
Ljudnivå* [dB(A)]	70	70	70

Teknisk data UK/USA/CAN	DC Tromb 400c	DC Tromb 400a	DC Tromb 400L
HxBxL [in]	53,5 x 22 x 27	53,5 x 22 x 27	53,5 x 22 x 27
Vikt [lb]	101	112	110
Inlopp [in]	3	3	3
Slanglängd Ø50 [ft]	16,4	16,4	16,4
Uppsamlingsbehållare [l]	20	40	longopac
Flöde max, öppet inlopp, UK [m <sup>3</sup> /h / CFM]	330/194	330/194	330/194
Flöde max, öppet inlopp, USA/CAN [m <sup>3</sup> /h / CFM]	320/188	320/188	320/188
Flöde max fläkt, UK, USA, CAN [m <sup>3</sup> /h / CFM]	360/212	360/212	360/212
Undertryck max, UK [kPa]	21	21	21
Undertryck max, USA/CAN [kPa]	20	20	20
Effektuttag, UK [W]	2680	2680	2680
Effektuttag, USA, CAN [W]	2100	2100	2100
Finfilter polyester, area [ft <sup>2</sup> ]	27	27	27
Avskiljningsgrad finfilter, EN 60335-2-69, Klass M [%]	99,9	99,9	99,9
Filteryta mikrofilter [ft <sup>2</sup> ]	23,7	23,7	23,7
Avskiljningsgrad finfilter, EN 60335-2-69, Klass H [%]	99,995	99,995	99,995
Filterklassificering, EN 1822-1	HEPA H13	HEPA H13	HEPA H13
Ljudnivå* [dB(A)]	70	70	70



Tryckalstring och luftflöde

## Drift

### Anslut

Anslut maskinen till ett eluttag med spänning enligt specifikationerna på maskinens märkplåt. Vid skarvning av elkabeln ska skarvsladden vara vattenskyddad.

### Filterrensning

1. Låt maskinen vara påslagen och stäng spjället på cyklonens inlopp. Ställ om filterrensningsknappen.
2. Vänta 5-10 pulser.
3. Stäng av maskinen.
4. Öppna spjället på cyklonens inlopp och återställ filterrensningsknappen.
5. Sätt på maskinen.
6. Kontrollera att tryckmätaren står på grönt eller att filterindikationslampan är släckt. Om inte - upprepa proceduren. Om mätaren står på rött eller lampan lyser även efter repetitionen behöver finfiltret bytas. Står den, trots filterbyte, fortfarande på rött behöver vakuumentilen kontrolleras.





## Tömning

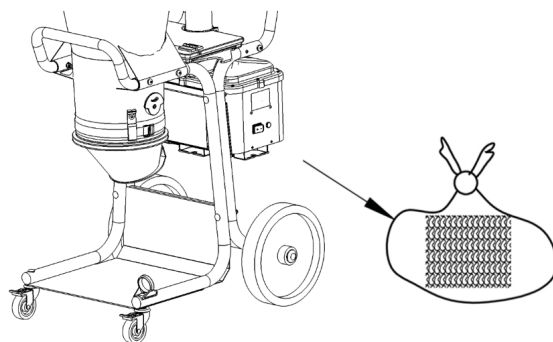
### a - Behållare

Behållaren under cyklonen bör tömmas när den är fylld till ca 2/3.

### c- Plastsäck

Plastsäcken får endast bytas efter det att filtren har rensats. Den ska bytas när dammnivån ligger ca 5 cm under utmatningsklaffen.

### Dammfritt byte av säck



Maskinen ska vara påslagen under hela säckbytet. Ta bort säcken. Säcken måste förslutas efter att den tagits av maskinen. Använd endast Dustcontrols originalsäckar.

Montera den nya säcken. Använd spännbandet för ett dammfritt arbete. Använd krokarna för en enkel upphängning av säcken.

Rensa filtret och använd stoftavskiljaren.

### L - Longopack

När säcken anses vara fylld till den nivå man själv tycker är lämplig försluts den med buntband som medföljer. Ytterligare ett buntband fästs en bit upp. Denna bildar botten för nästa säck. Därefter klipps den fyllda säcken loss och maskinen är redo att användas igen.

### Byte av säckmagasin

1. Vrid hållaren till det läge där den kan dras neråt.
2. Applicera ett säckmagasin i hållaren och montera tillbaka den.
3. Klipp upp de 4 banden som håller ihop säckmagasinet och dra den inre änden av säcken uppåt över gummilisten. Dra därefter fast säcken med spännbandet. Den yttre änden dras neråt över hållaren och ett buntband fästs som bottenförslutning.

## Service/Underhåll

### Rengöring

Vid rengöring och skötsel av maskinen ska maskinen stängas av och kontakten dras ur.

### Filterbyte

Finfiltret ska bytas minst en gång per år. Endast original filter får användas. Mikrofilter ska bytas efter 300 timmar.



#### VARNING

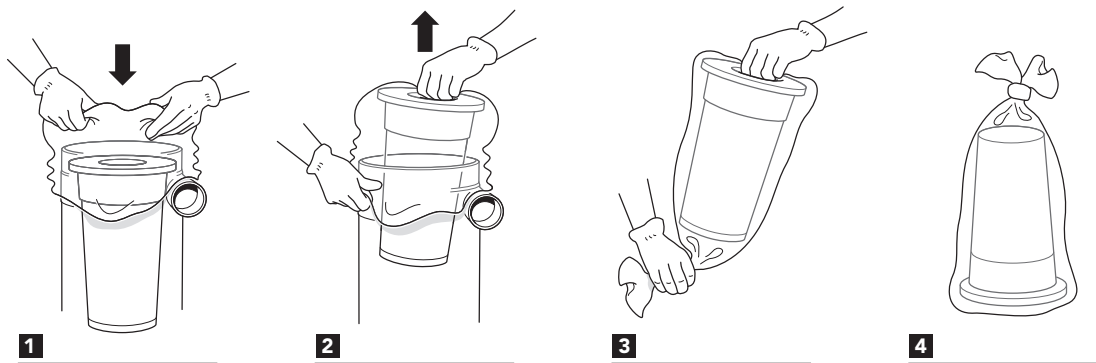
Filterbyte får endast utföras av instruerad personal. Använd skyddsmask och lämplig utrustning.



#### OBSERVERA

Vid filterbyte får inga verktyg/tillhyggen användas, då dessa kan skada filtrets tätningsyta.

Lossa och lyft av övre delen för att få fri åtkomst till filtret. Lyft filtret rakt uppåt. Trä vid behov en plastsäck över cyklonen för att undvika att dammet i filtret sprids. Vid filterbyte kontrollera packningen. En otät packning kan förorsaka utsläpp av hälsofarligt damm. Använd aldrig gamla packningar eller plagiat. Utbytta filter ska läggas i en plastsäck som försluts. Se instruktion nedan.

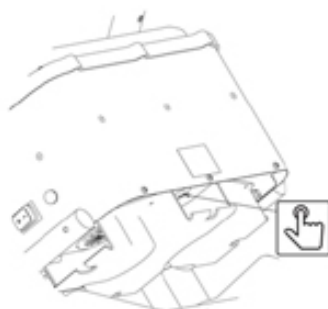


### Motor

För fläktmotorer är den typiska livslängden för originalborstar 600-700 timmar. Borsten kan bytas. För det andra borstpaketet är livslängden ca 400 timmar och för det tredje borstpaketet ca 300 timmar. Efter detta är kollektorn utsliten och motorn behöver bytas.

### Överhettning

Om maskinen riskerar att blir överhettad (exempelvis genom kraftig strypning) löser temperaturvakten ut och maskinen stannar. Det är då viktigt att operatören trycker på strömbrytaren till AV-läge, drar ut sladden ur eluttaget och vänta 3-5 minuter så att maskinen hinner svalna. Därefter återställs temperaturvakt genom att trycka in knappen RESET. Återmontera sladden i eluttaget och återstarta maskinen genom att trycka på strömbrytaren till PÅ-läge.



## Regelbunden kontroll

Kontrollera regelbundet att elkabeln inte är skadad.

Maskinen ska funktionsprovas och ses över minst en gång per år eftersom det är en maskin för hälsofarligt material. Slitna delar måste bytas ut. Äventyra aldrig funktion och livslängd. Använd endast originaldelar.

## Förbrukningsartiklar

Benämning	Art nr
Anslutningsmuff	2008
Anslutningsmuff	2129
Slang Ø=50	2013
HEPA filter	44016
Finfilter polyester, med integrerat filterskydd	44017
Finfilter cellulosa, med integrerat filterskydd	44043
Plastsäck, 50 st	4314
Intelligbag, 10 st/rulle	43619
Plastsäck longopac	432177

För reservdelar, se [Dustcontrols hemsida](#).

## Garanti

Garantitiden är två år och avser fabrikationsfel. Garantin gäller under förutsättning att maskinen används på normalt sätt och får den service som krävs. Normalt slitage ersätts inte. Reparationer ska utföras av Dustcontrol eller av person som godkänts av Dustcontrol. I annat fall förverkas garantin.

## Felsökning

Problem	Orsak	Åtgärd
<b>Motorn går inte.</b>	El ej ansluten.	Anslut el.
<b>Motorn stannar direkt efter start.</b>	Felaktig säkring.	Byt till korrekt säkring.
<b>Motorn går men maskinen suger inte.</b>	Sugslangen inte ansluten.	Anslut slangen.
<b>Motorn går men maskinen suger dåligt.</b>	Hål på sugslangen.	Byt slang.
	Igensatt filter.	Rensa eller byt.
	Sugslangen för lång eller smal.	Byt slang.
	Slangen delvis igensatt.	Vänd slangen eller rensa.
	Maskinens topp dåligt monterad.	Justera monteringen.
	Stoft har fastnat i cyklonen.	Ta bort toppen och rensa cyklonen.
<b>Maskinen blåser ut damm.</b>	Filtret har lossnat eller gått sönder.	Kontrollera och byt vid behov.
<b>Onormalt ljud från maskinen.</b>		Beställ service.

## EG-försäkran

Vi försäkrar härmed att DC Tromb 400/a/c/L är i överensstämmelse med följande bestämmelser och standarder; 2006/42/EC, 2014/35/EC, 2014/30/EC, EN 60204-1:2006/A1:2009, EN1822-1:A1:2009.

SVENSKA

Dustcontrol AB



Anna-Lena Berg / CEO  
2019-11-27



Peter Söderling / Technical Manager

## Safety instructions

Read the following safety instructions Before operating the machine. Keep the User Guide. Failure to comply with the safety instructions voids the warranty and may result in personal injury and damage to the machine. Dustcontrol is not responsible for damage to the equipment caused by improper installation or improper operation of the equipment.

### Warning

This machine is intended for professional use.

Only use accessories and replacement parts included in the Dustcontrol product line.



#### WARNING

Before use, you must receive training as well as information and instructions on how to handle the dust extractor and the dust to be extracted.



#### WARNING

Use the machine for its intended purpose. Follow the instructions for the material to be extracted.



#### WARNING

When using electrical devices, basic safety instructions must be followed to reduce the risk of fire, electric shock or personal injury.



#### WARNING

This machine is only intended for extraction of dry material.

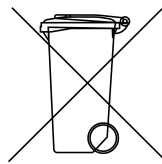


#### WARNING

If incorrect or non-OEM parts are used (especially filters, hoses and plastic bags), the machine can leak hazardous dust which may result in personal injury.

### Environmental protection

Packaging materials can be recycled. Do not dispose of the packaging in household waste. Instead it should be returned for recycling. Discarded units contain recyclable materials that should be recycled. Batteries, oil and similar items must not get into the environment. Dispose of scrapped units in an appropriate recycling system.



For more information, please contact your nearest recycling center.

### Work area environment

Do not expose the machine to moisture. Do not use it in damp or wet areas or close to flammable liquids or gases.



#### CAUTION

This machine must only be used and stored in a dry environment.



#### CAUTION

Do not rinse the machine with water.

## Overload

Never let the machine work fully throttled, as this poses a risk of overheating.

## Bodily injuries



### CAUTION

Never try to change electrical connections yourself. An error can be fatal!

Never allow the extraction point to make contact with any part of the body. The strong negative pressure can damage blood vessels in the skin.



### WARNING

When installing, handling and transporting the machine, protective gloves must be worn to prevent personal injury from sharp edges.

## Power cord

Never pull the machine by the power cord. Keep the power cord away from heat and sharp objects. Regularly inspect the power cord.

The machine must not be used if the power cords or contacts are damaged.

If the power cord is damaged, it must be replaced by Dustcontrol or a Dustcontrol authorized service center.

## Care and maintenance

Keep the machine clean and free from dust deposits. Ensure that the suction hose and all seals are intact and undamaged. Keep the carrying handles dry and free from oil and grease.

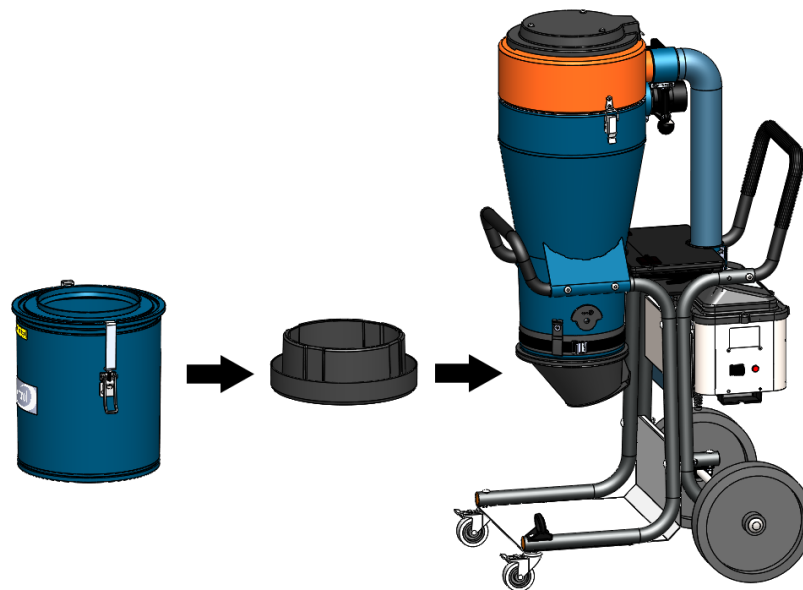
## Inspection

Regularly check the device for damage and wear. Any damage must be rectified by a Dustcontrol authorized service center.

## Functional description

The dust extractor uses negative pressure (suction) to force the air through a suction cover/nozzle, hose system, pre-separator and dust separator. Coarse separation is carried out in the machine's cyclone, providing very effective separation of any coarse dust. Fine dust is separated in the units filter. Reverse-pulse filter cleaning ensures extended filter life. The machine is fitted with a HEPA filter.

DC Tromb 400 is used for spot extraction (with maximum throttling Ø 15 mm) in many contexts e.g. when grinding, welding, personal clean-up and cleaning. The DC Tromb 400 is powered by two 1-phase, 2-stage fans.



The dust extractor has the following discharge options:

**c – Plastic bag:** The extracted and separated material is collected in a plastic bag that can be detached in one simple operation. The material can easily be recycled or disposed of.

**a - Container:** A cylindrical container for collection of separated material.

**L – Longopac:** The machine is equipped with a flexible bag system, in which the dust is collected in a closed system.

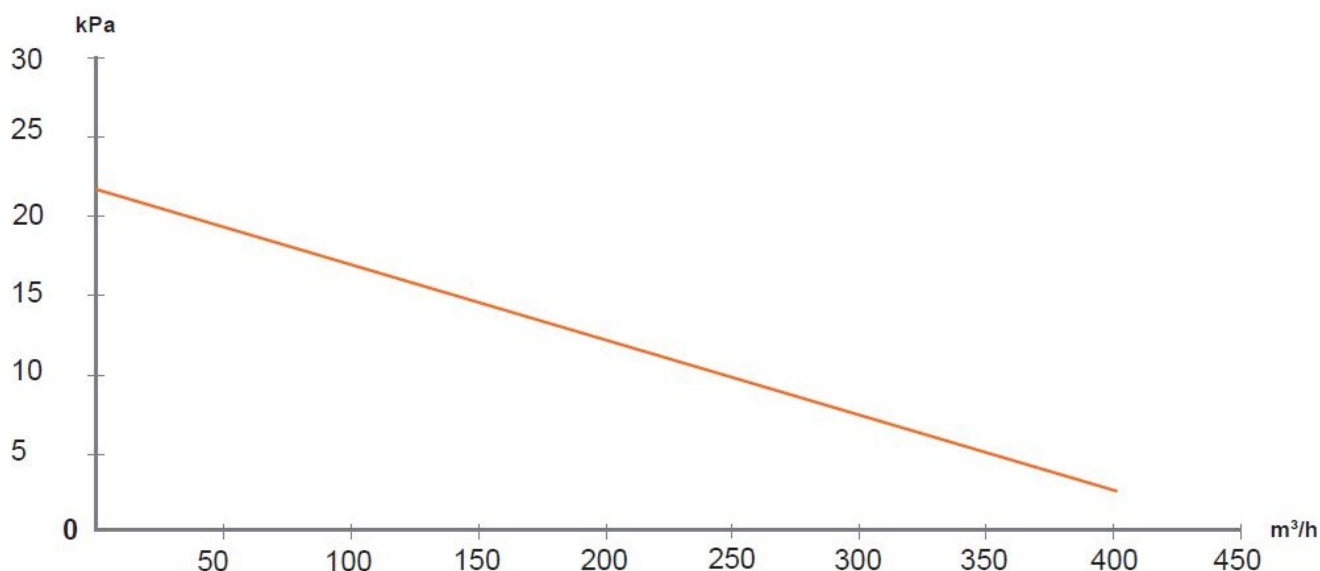
## Technical data

	DC Tromb 400c	DC Tromb 400a	DC Tromb 400L
HxWxL [mm]	1360 x 600 x 780	1360 x 600 x 780	1360 x 600 x 780
Weight [kg]	46	51	50
Inlet [mm]	Ø76	Ø76	Ø76
Hose length Ø 50 [m]	5	5	5
Collecting container [l]	20	40	longopac
Flow max, open inlet [m³/h]	393	393	393
Flow max, fan [m³/h]	420	420	420
Negative pressure, max. [kPa]	22	22	22
Power [W]	3000	3000	3000
Fine filter, polyester, area [m²]	2,5	2,5	2,5
Efficiency, fine filter, EN 60335-2-69, Class M [%]	99,9	99,9	99,9
Filter area, HEPA filter [m²]	2,2	2,2	2,2
Efficiency, fine filter, EN 60335-2-69, Class H [%]	99,995	99,995	99,995
Filter classification, EN 1822-1	HEPA H13	HEPA H13	HEPA H13
Sound level [dB(A)]	70	70	70

Technical Data UK/USA/CAN	DC Tromb 400c	DC Tromb 400a	DC Tromb 400L
HxWxL [in]	53,5 x 22 x 27	53,5 x 22 x 27	53,5 x 22 x 27
Weight [lb]	101	112	110

Technical Data UK/USA/CAN	DC Tromb 400c	DC Tromb 400a	DC Tromb 400L
Inlet [in]	3	3	3
Hose length Ø 50 [ft]	16,4	16,4	16,4
Collecting container [l]	20	40	longopac
Flow max, open inlet, UK [m³/h / CFM]	330/194	330/194	330/194
Flow max, open Inlet, USA/CAN [m³/h / CFM]	320/188	320/188	320/188
Flow Max fan, UK, USA, CAN [m³/h / CFM]	360/212	360/212	360/212
Negative pressure max, UK [kPa]	21	21	21
Negative pressure max, USA/CAN [kPa]	20	20	20
Power, UK [W]	2680	2680	2680
Power, USA, CAN [W]	2100	2100	2100
Fine filter, polyester, area [ft²]	27	27	27
Efficiency, fine filter, EN 60335-2-69, Class M [%]	99,9	99,9	99,9
Filter surface, microfilter [ft²]	23,7	23,7	23,7
Efficiency, fine filter, EN 60335-2-69, Class H [%]	99,995	99,995	99,995
Filter classification, EN 1822-1	HEPA H13	HEPA H13	HEPA H13
Sound level [dB(A)]	70	70	70

ENGLISH



Pressure generation and air flow

## Operation

### Connection

Connect the machine to an electrical outlet with a voltage as per the machine's rating plate specifications. If using an extension cord, it must be water-resistant.

### Filter cleaning

1. Keep the machine switched on and close the throttle at the cyclone inlet. Reset the filter cleaner button.
2. Wait for 5-10 pulses.
3. Switch off the machine.
4. Open the throttle at the cyclone inlet and reset the filter cleaner button.
5. Switch on the machine.
6. Check that the pressure gauge indicates green or that the filter indication lamp is off. If not, repeat the procedure. If the gauge indicates red or the light is on even after repetition, the fine filter needs to be replaced. If it, despite the filter change, still indicates red, the vacuum valve must be checked.





## Emptying

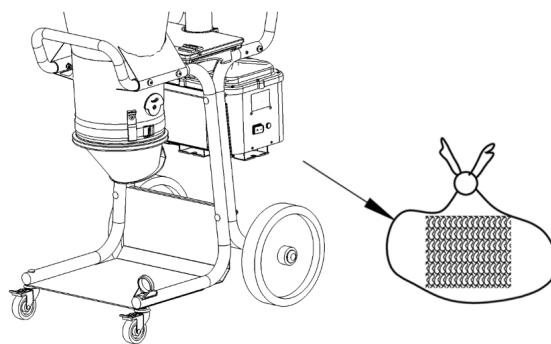
### a – Container

The container underneath the cyclone should be emptied when about 2/3 full.

### c – Plastic bag

You must clean the filters before replacing the plastic bag. It should be replaced when the dust level is about 5 cm below the discharge flap.

### Dust-free bag change



The machine should be switched for the duration of the bag change. Remove the bag. The bag must be sealed as soon as it is removed from the machine. Only use Dustcontrol's original bags.

Fit the new bag. Use the strap for dust-free work. Use the hooks for simple suspension of the bag.

Clean the filter and use the dust extractor.

### L – Longopac

Close the bag using the supplied cable ties when you believe that it has been filled to a suitable level. Another cable tie is used a little further up. This forms the bottom of the next bag. The filled bag is then cut off, and the machine is ready to be used again.

### Changing the bag magazine

1. Rotate the holder to the position in which it can be pulled down.
2. Insert a bag magazine into the holder and refit it.
3. Cut the four tapes that hold the bag magazine together and pull the inner end of the bag upwards over the rubber strip. Then secure the bag with the strap. Pull the outer end over the holder, and tie a cable tie in place as a bottom closure.

## Service/Maintenance

### Cleaning

The machine must be switched off and unplugged before cleaning and maintenance.

### Filter replacement

The fine filter must be replaced at least once a year. Only OEM filters may be used. HEPA filters must be replaced after 300 hours.



#### WARNING

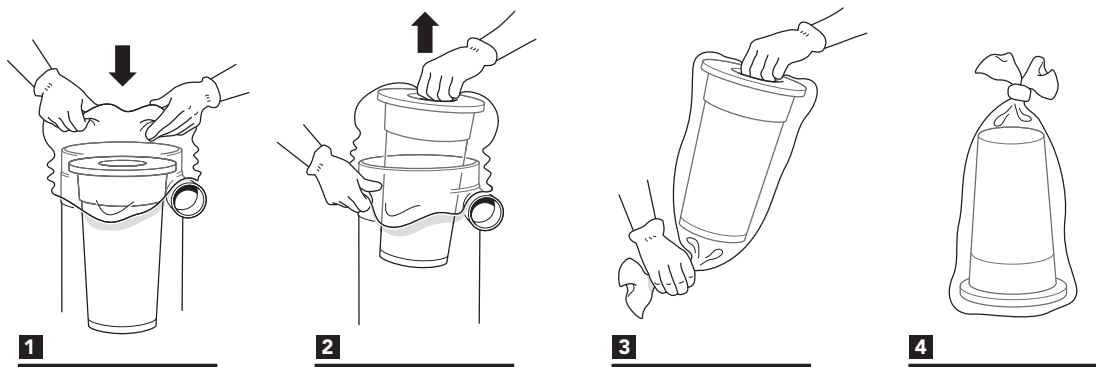
Filter replacement may only be performed by trained personnel. Use a protective mask and suitable equipment.



#### CAUTION

When replacing the filter, no tools/sharp objects can be used as these may damage the sealing surface of the filter.

Release and lift off the upper part for free access to the filter. Lift the filter straight up. If appropriate, fit a plastic bag over the cyclone to prevent the dust in the filter from spreading. Check the gasket when replacing the filter. A worn gasket can allow hazardous dust to escape. Never use old gaskets or non-OEM parts. Place used filters in a plastic bag and seal the bag. See instructions below.

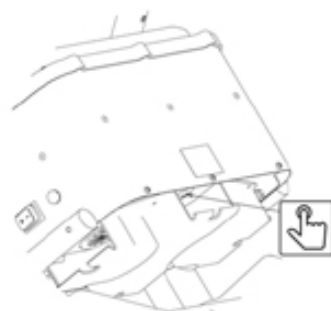


### Motor

The typical service life of a fan motor's original brushes is 600-700 hours. The brush can be replaced. The service life of the second brush set is approx. 400 hours, while that of the third set is approx. 300 hours. After this time, the motor is considered worn out and should be replaced.

### Overheating

If the machine is at risk of overheating (for example, as a result of powerful throttling), the temperature guard will trip and the machine will stop. The operator must then press the power switch to the OFF position, unplug from the mains and wait 3-5 minutes for the machine to cool down. Then reset the temperature guard by pressing the RESET button. Reconnect the power cord to the electrical outlet and restart the machine by pressing the power switch to the ON position.



## Regular checks

Regularly check the power cord for damage.

The machine must be tested and inspected at least once a year due to its use with hazardous materials. Worn parts must be replaced. Never risk functionality and service life. Only use genuine parts.

## Consumables

Description	Part No.
<b>Coupling socket</b>	2008
<b>Coupling socket</b>	2129
<b>Hose Ø=50</b>	2013
<b>HEPA filter</b>	44016
<b>Fine filter, polyester with integrated filter guard</b>	44017
<b>Fine filter, cellulose with integrated filter guard</b>	44043
<b>Plastic bag, 50 pcs</b>	4314
<b>Intellibag, 10 pcs/roll</b>	43619
<b>Plastic bag Longopac</b>	432177

For spare parts, see the [Dustcontrol website](#).

## Warranty

The warranty period is two years and covers manufacturing defects. The warranty is valid on condition that the machine is used in the normal way and receives the required service. Normal wear and tear is not covered. Repairs must be carried out by Dustcontrol or personnel authorized by Dustcontrol. Otherwise, the warranty is void.

## Troubleshooting

Problem	Cause	Action
<b>Motor not running.</b>	Power supply not connected.	Connect power supply.
<b>Motor stops immediately after starting.</b>	Incorrect fuse.	Replace with correct fuse.
<b>Motor runs, but no suction.</b>	Suction hose not connected.	Connect hose.

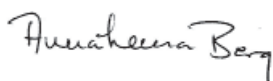
Problem	Cause	Action
<b>Motor runs, but poor suction.</b>	Suction hose perforated.	Replace hose.
	Blocked filter.	Clean or replace.
	Suction hose too long or narrow.	Replace hose.
	Hose partially blocked.	Reverse or clean hose.
	Top of machine poorly fitted.	Adjust fitting.
	Dust trapped in cyclone.	Remove top and clean cyclone.
<b>Machine blows dust.</b>	Filter loose or damaged.	Check and replace as necessary.
<b>Abnormal sound from machine.</b>		Book service.

ENGLISH

## EC Declaration of Conformity

We hereby declare that DC Tromb 400/a/c/L is in conformity with the following Directives and Standards: 2006/42/EC, 2014/35/EU, 2014/30/EU, EN 60204-1:2006/A1:2009, EN1822-1:A1:2009.

Dustcontrol AB



Anna-Lena Berg / CEO  
 2019-11-27



Peter Söderling / Technical Manager

## Sicherheitsvorschriften

Lesen Sie die nachfolgenden Sicherheitsvorschriften durch, bevor Sie die Maschine starten. Heben Sie die Betriebsanleitung auf. Bei Nichtbefolgung der Sicherheitsvorschriften verliert die Garantie ihre Gültigkeit, und Personen- bzw. Maschinenschäden können die Folge sein. Dustcontrol haftet nicht für Schäden am Gerät infolge unsachgemäßer Installation oder unsachgemäßer Bedienung des Geräts.

### Warnung

Diese Maschine ist für den professionellen Einsatz vorgesehen.

Verwenden Sie ausschließlich Zubehör und Ersatzteile aus dem Dustcontrol-Sortiment.



#### WARNUNG

Informationen, Anweisungen und Schulungen zur Handhabung des Staubabscheiders und des abzuschheidenden Staubes sind vor der Inbetriebnahme zu übergeben.



#### WARNUNG

Verwenden Sie die Maschine für den vorgesehenen Zweck. Befolgen Sie die Vorschriften für das abzusaugende Material.



#### WARNUNG

Bei der Verwendung elektrischer Geräte sind die grundsätzlichen Sicherheitsvorkehrungen zu befolgen, damit die Gefahr von Brand, Elektroschocks oder Verletzungen minimiert wird.



#### WARNUNG

Diese Maschine ist ausschließlich für das Absaugen von trockenem Material vorgesehen.

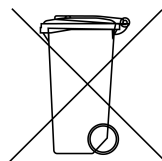


#### WARNUNG

Bei der Verwendung von fehlerhaften Artikeln oder Nicht-Originalteilen (vor allem Filter, Schläuche und Plastiksäcke) kann gesundheitsschädlicher Staub aus der Maschine austreten, der Verletzungen verursachen kann.

### Umweltschutz

Verpackungsmaterialien sind recycelbar. Verpackungen nicht über den Hausmüll entsorgen, sondern dem Recycling zuführen. Ausrangierte Maschinen enthalten wiederverwertbare Materialien, die dem Recycling zugeführt werden sollten. Batterien, Öl und ähnliche Stoffe dürfen nicht in die Umwelt gelangen. Die Entsorgung von ausrangierten Maschinen hat über ein geeignetes Recyclingsystem zu erfolgen.



Für weitere Informationen wenden Sie sich bitte an den nächstgelegenen Wertstoffhof.

### Arbeitsbedingungen

Die Maschine darf keinerlei Feuchtigkeit ausgesetzt werden. Sie darf nicht in feuchten und nassen Bereichen oder in der Nähe von leicht entzündlichen Flüssigkeiten oder Gasen benutzt werden.



#### ACHTUNG

Diese Maschine darf nur in trockener Umgebung eingesetzt und aufbewahrt werden.



### ACHTUNG

Die Maschine darf nicht mit Wasser abgespült werden.

### Überlastung

Die Maschine darf niemals voll gedrosselt laufen, weil dann Überhitzungsgefahr besteht.

### Körperverletzungen



### ACHTUNG

Versuchen Sie niemals, elektrische Verbindungen eigenmächtig zu ändern. Ein Fehler kann Lebensgefahr bedeuten!

Ansaugöffnungen dürfen niemals mit einem Körperteil in Berührung kommen. Der starke Unterdruck kann die Blutgefäße der Haut verletzen.



### WARNUNG

Bei der Montage, Bedienung und dem Transport der Maschine sind Schutzhandschuhe zu tragen, um Verletzungen durch scharfe Kanten vorzubeugen.

### Kabel

Ziehen Sie die Maschine niemals am Stromkabel. Setzen Sie das Kabel weder Hitze noch scharfen Gegenständen aus. Überprüfen Sie das Kabel regelmäßig.

Die Maschine darf nicht zum Einsatz kommen, wenn die Kabel oder Kontakte beschädigt sind.

Ist das Kabel beschädigt, muss es von Dustcontrol oder einer von Dustcontrol autorisierten Servicewerkstatt ausgetauscht werden.

### Sorgfalt

Halten Sie die Maschine sauber und frei von Staubablagerungen. Achten Sie darauf, dass der Saugschlauch intakt ist, dass alle Dichtungen unbeschädigt und einwandfrei in Ordnung sind. Die Tragegriffe müssen stets trocken und frei von Öl und Fett sein.

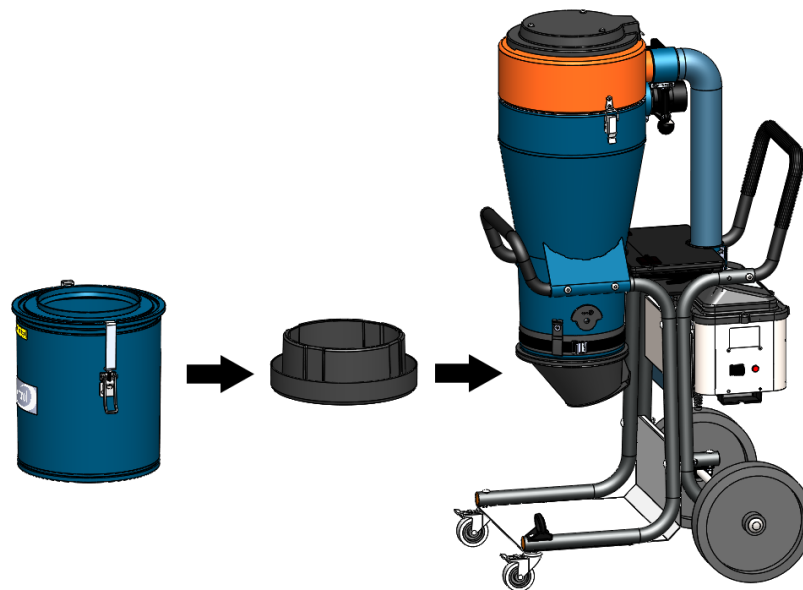
### Kontrolle

Es ist regelmäßig sicherzustellen, dass die Einheit weder beschädigt ist noch Verschleiß aufweist. Eventuelle Schäden sind von einer von Dustcontrol autorisierten Servicewerkstatt zu beheben.

## Funktionsbeschreibung

Der Staubabscheider arbeitet mit Unterdruck (Ansaugen), d.h. die Luft wird durch die Saugkappe/Düse, das Schlauchsystem und Vor- und Staubabscheider geleitet. Die Grobabscheidung erfolgt im Zyklon des Gerätes und stellt damit eine besonders effiziente Abscheidung von groberen Stäuben dar. Der Feinstaub wird im Filter des Gerätes abgeschieden. Die Filterreinigung mit Luftpulsen sorgt für eine besonders lange Nutzlebensdauer der Filter. Die Maschine ist mit Mikrofiltern ausgestattet.

DC Tromb 400 wird zur örtlichen Absaugung (mit max. Absaugdurchmesser-Ø 15 mm) in verschiedensten Zusammenhängen, beispielsweise zum Schleifen, Schweißen, zur manuellen Sanierung und Reinigung, eingesetzt. DC Tromb 400 wird von zwei einphasigen Zweistufengebläsen betrieben.



Der Staubabscheider hat folgende Austragsmöglichkeiten:

**c- Plastiksack:** Das abgesaugte, abgeschiedene Material wird in Plastiksäcken gesammelt, die mit einem einfachen Handgriff abgenommen werden können. Das Material kann leicht recycelt oder entsorgt werden.

**a- Behälter:** Ein zylindrischer Behälter für die Aufnahme von abgeschiedenem Material.

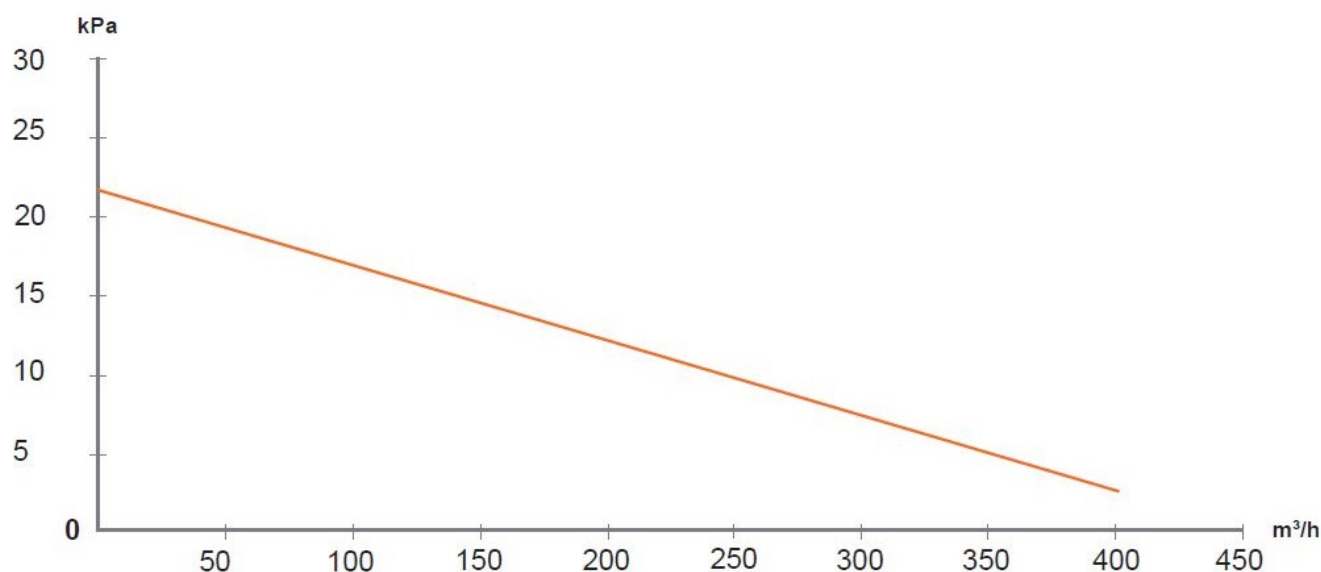
**L- Longopack:** Die Maschine ist mit einem flexiblen Sacksystem ausgestattet, bei dem der Staub in einem geschlossenen System bleibt.

## Technische Daten

	DC Tromb 400c	DC Tromb 400a	DC Tromb 400L
HxBxL [mm]	1360 x 600 x 780	1360 x 600 x 780	1360 x 600 x 780
Gewicht [kg]	46	51	50
Einlass [mm]	Ø76	Ø76	Ø76
Schlauchlänge Ø 50 [m]	5	5	5
Sammelbehälter [l]	20	40	longopac
Luftmenge max., offener Einlass [m³/h]	393	393	393
Luftmenge max., Lüfter [m³/h]	420	420	420
Unterdruck max. [kPa]	22	22	22
Leistungsaufnahme [W]	3000	3000	3000
Feinfilter, Polyester, Fläche [m²]	2,5	2,5	2,5
Abscheidegrad, Feinfilter, EN 60335-2-69, Klasse M [%]	99,9	99,9	99,9
Filterfläche, Mikrofilter [m²]	2,2	2,2	2,2
Abscheidegrad, Mikrofilter, EN 60335-2-69, Klasse H [%]	99,995	99,995	99,995
Filterklassifizierung, EN 1822-1 Mikrofilter	HEPA H13	HEPA H13	HEPA H13
Schallpegel [dB(A)]	70	70	70

Technische Daten UK/USA/CAN	DC Tromb 400c	DC Tromb 400a	DC Tromb 400L
HxBxL [in]	53,5 x 22 x 27	53,5 x 22 x 27	53,5 x 22 x 27
Gewicht [lb]	101	112	110
Einlass [mm]	3	3	3
Schlauchlänge Ø 50 [ft]	16,4	16,4	16,4
Sammelbehälter [l]	20	40	longopac
Luftmenge max., offener Einlass [m³/h / CFM]	330/194	330/194	330/194
Luftmenge max., offener Einlass, USA/CAN [m³/h / CFM]	320/188	320/188	320/188
Luftmenge max., Lüfter, UK, USA, CAN [m³/h / CFM]	360/212	360/212	360/212
Unterdruck max., UK [kPa]	21	21	21
Unterdruck max., USA/CAN [kPa]	20	20	20
Leistungsaufnahme, UK [W]	2680	2680	2680
Leistungsaufnahme, USA,CAN [W]	2100	2100	2100
Feinfilter, Polyester, Fläche [ft²]	27	27	27
Abscheidegrad, Feinfilter, EN 60335-2-69, Klasse M [%]	99,9	99,9	99,9
Filterfläche, Mikrofilter [ft²]	23,7	23,7	23,7
Abscheidegrad, Mikrofilter, EN 60335-2-69, Klasse H [%]	99,995	99,995	99,995
Filterklassifizierung, EN 1822-1 Mikrofilter	HEPA H13	HEPA H13	HEPA H13
Schallpegel [dB(A)]	70	70	70

DEUTSCH



Druckerzeugung und Luftstrom

## Betrieb

### Anschluss

Die Maschine wird an eine Steckdose mit Spannung nach den Angaben auf dem Maschinenschild angeschlossen. Beim Verlängern des Kabels muss das Verlängerungskabel wassergeschützt sein.

### Filterreinigung

1. Die Maschine eingeschaltet lassen und den Absperrschieber am Zykloneingang schließen. Die Taste zur Filterreinigung umstellen.
2. 5-10 Impulse warten.
3. Die Maschine ausschalten.
4. Den Absperrschieber am Zykloneingang öffnen und die Taste zur Filterreinigung zurücksetzen.



5. Die Maschine einschalten.
6. Kontrollieren, dass das Manometer auf Grün steht bzw. dass die Filteranzeigelampe ausgeschaltet ist. Wenn nicht - den Vorgang wiederholen. Steht das Manometer auf Rot oder leuchtet die Lampe auch nach der Wiederholung, muss der Feinfilter ausgetauscht werden. Steht das Manometer nach dem Filterwechsel weiterhin auf Rot, muss das Vakuumventil überprüft werden.



## Leeren

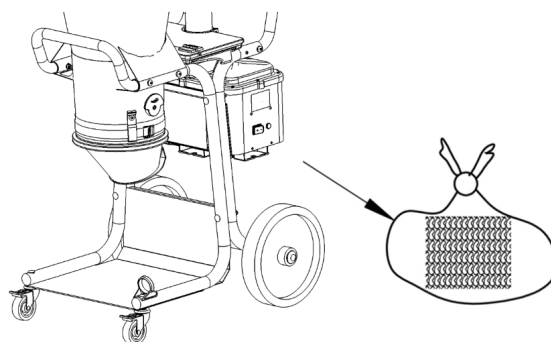
### a - Behälter

Der Behälter unter dem Zyklon sollte geleert werden, wenn er zu ca. 2/3 voll ist.

### c- Plastiksack

Der Plastiksack darf nur nach Reinigung der Filter ausgetauscht werden. Er sollte ausgetauscht werden, wenn der Staubpegel etwa 5 cm unter der Auswurfklappe liegt.

### Staubloser Sackwechsel



Die Maschine muss während des gesamten Sackwechsels eingeschaltet sein. Den Sack entfernen. Der Sack ist nach der Entnahme aus der Maschine zu verschließen. Es dürfen nur DustControl-Originalsäcke verwendet werden.

Den neuen Sack anbringen. Zur Sicherstellung der staubfreien Arbeit ist das Spannband zu verwenden. Mit den lässt sich der Sack einfach aufhängen.

Den Filter reinigen und den Staubabscheider verwenden.

### L - Longopack

Wenn der Sack bis auf das geeignete Niveau gefüllt ist, wird er mit den beiliegenden Kabelbindern verschlossen. Ein weiterer Kabelbinder wird ein wenig höher angebracht. Dort liegt dann den Boden des nächsten Sacks. Der gefüllte Sack wird dann losgeschnitten und die Maschine ist wieder einsatzbereit.

### Austausch des Sackmagazins

1. Den Halter in die Stelle drehen, in der er nach unten gezogen werden kann.
2. Ein Sackmagazin in den Halter einlegen und den Halter wieder anbringen.
3. Die 4 Riemen, die das Sackmagazin zusammenhalten, aufschneiden und das innere Ende des Sacks nach oben über die Gummileiste ziehen. Danach den Sack mit dem Spanngurt befestigen. Das äußere Ende wird über den Halter nach unten gezogen und ein Kabelbinder als unterer Verschluss angebracht.

## Service/Wartung

### Reinigung

Bei Reinigung und Pflege muss die Maschine ausgeschaltet und der Stecker gezogen sein.

### Filterwechsel

Der Feinfilter sollte mindestens einmal im Jahr gewechselt werden. Es dürfen nur Originalfilter verwendet werden. Mikrofilter müssen nach 300 Stunden ausgetauscht werden.



#### WARNUNG

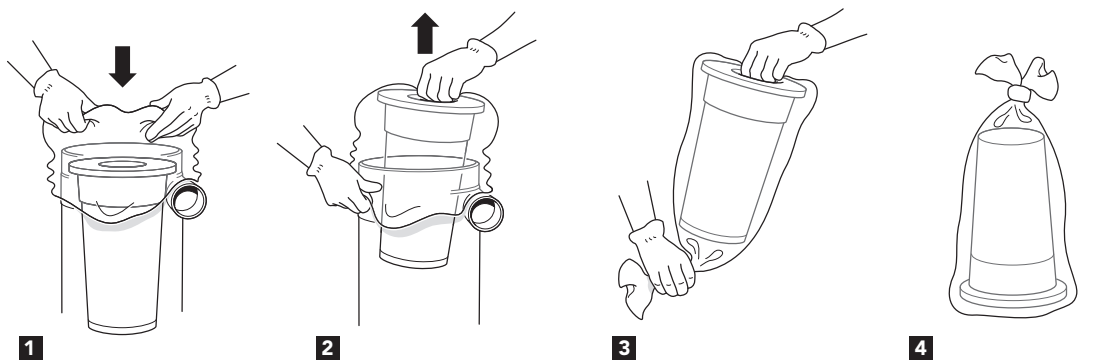
Der Filterwechsel darf nur von geschultem Personal vorgenommen werden. Schutzmaske und geeignete Ausrüstung sind zu tragen.



#### ACHTUNG

Beim Filterwechsel dürfen weder Werkzeug noch spitze Gegenstände verwendet werden, da diese die Dichtungsfläche des Filters beschädigen können.

Lösen Sie den oberen Teil und heben Sie ihn ab, um freien Zugang zum Filter zu bekommen. Heben Sie den Filter gerade nach oben. Ziehen Sie bei Bedarf einen Plastiksack über den Zyklon, damit der Staub vom Filter in den Plastiksack fällt. Beim Filterwechsel ist auch die Dichtung zu überprüfen. Eine undichte Dichtung kann zum Austritt von gesundheitsschädlichem Staub führen. Verwenden Sie niemals alte Dichtungen oder Nicht-Originalteile. Gewechselte Filter werden in einen Plastiksack gelegt, der anschließend versiegelt wird. Siehe Anweisungen unten.



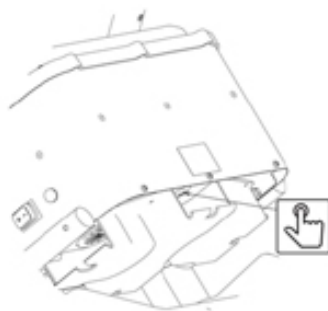
### Motor

Für Kollektormotoren beträgt die typische Nutzlebensdauer der Originalbürsten 600-700 Stunden. Die Bürsten sind austauschbar. Für das zweite Bürstenpaket beträgt die Nutzlebensdauer ca. 400 Stunden, und für das dritte Bürstenpaket ca. 300 Stunden. Danach ist der Kollektor verschlissen, und der Motor muss ausgetauscht werden.

### Überhitzung

Wenn die Gefahr besteht, dass sich die Maschine überhitzt (z.B. durch starke Drosselung), löst der Temperatursensor aus, und die Maschine hält an. Jetzt ist es ganz wichtig, dass der Bediener den Schalter auf AUS stellt, den Stecker abzieht und 3-5

Minuten wartet, damit die Maschine abkühlen kann. Danach wird der Temperatursensor zurückgesetzt, dazu wird die Reset-Taste betätigt. Anschließend den Stecker wieder einstecken und die Maschine wieder einschalten. Hierzu den Schalter auf EIN stellen.



## Regelmäßige Überprüfung

Überprüfen Sie regelmäßig, ob das Stromkabel intakt ist.

Die Maschine muss funktionsgeprüft sein und mindestens einmal jährlich kontrolliert werden, da es sich um eine Maschine für gesundheitsschädliches Material handelt. Abgenutzte Teile müssen ausgetauscht werden. Funktion und Langlebigkeit dürfen niemals aufs Spiel gesetzt werden. Verwenden Sie nur Originalteile.

## Verbrauchsmaterialien

Bezeichnung	Art.-Nr.
Anschlussmuffe	2008
Anschlussmuffe	2129
Schlauch Ø = 50	2013
HEPA-Filter	44016
Feinfilter aus Polyester mit integriertem Filterschutz	44017
Feinfilter aus Zellulose mit integriertem Filterschutz	44043
Plastiksack, 50 Stück	4314
Intellibag, 10 Stück pro Rolle	43619
Plastiksack Longopac	432177

Ersatzteile finden Sie auf [Dustcontrols Website](#).

## Gewährleistung

Die Gewährleistungsfrist beträgt zwei Jahre und bezieht sich auf Herstellungsmängel. Die Gewährleistung gilt, wenn die Maschine vorschriftsmäßig eingesetzt und gewartet wird. Normaler Verschleiß wird nicht ersetzt. Reparaturen sind von Dustcontrol oder einer von Dustcontrol autorisierten Person durchzuführen. Andernfalls verfällt die Gewährleistung.

## Fehlersuche und -behebung

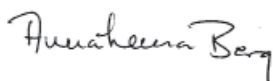
Problem	Ursache	Maßnahme
<b>Der Motor läuft nicht.</b>	Nicht ans Stromnetz angeschlossen.	Ans Netz anschließen.
<b>Der Motor stoppt unmittelbar nach dem Start.</b>	Defekte Sicherung.	Gegen eine funktionstüchtige Sicherung austauschen.
<b>Der Motor läuft, aber die Maschine saugt nicht.</b>	Der Saugschlauch ist nicht angeschlossen.	Den Schlauch anschließen.

Problem	Ursache	Maßnahme
<b>Der Motor läuft, aber die Maschine saugt schlecht.</b>	Löcher im Saugschlauch.	Schlauch austauschen.
	Verstopfter Filter.	Reinigen oder austauschen.
	Saugschlauch zu lang oder zu dünn.	Schlauch austauschen.
	Schlauch teilweise verstopft.	Den Schlauch umgekehrt einsetzen oder reinigen.
	Oberteil der Maschine ist mangelhaft montiert.	Einbau ändern.
	Staub hat sich im Zyklon festgesetzt.	Oberteil abnehmen und Zyklon reinigen.
<b>Staub entweicht aus der Maschine.</b>	Der Filter sitzt lose oder ist defekt.	Überprüfen und ggf. austauschen.
<b>Unnormale Geräusche von der Maschine.</b>		Kundendienst anfordern.

## EG-Konformitätserklärung

Hiermit wird bestätigt, dass unser Modell DC Tromb 400/a/c/L den folgenden Vorschriften und Normen entspricht: 2006/42/EC, 2014/35/EC, 2014/30/EC, EN 60204-1:2006/A1:2009, EN1822-1:A1:2009.

Dustcontrol AB



Anna-Lena Berg / CEO  
 2019-11-27



Peter Söderling / Technical Manager

## Indicaciones de seguridad

Lea las siguientes instrucciones de seguridad antes de arrancar la máquina. Guarde el Manual. Si no se siguen las instrucciones de seguridad, la garantía dejará de tener validez y, como consecuencia de ello, se pueden producir lesiones personales y en la máquina. Dustcontrol no asume ninguna responsabilidad por los daños producidos en el equipo derivados de una instalación incorrecta o de un manejo incorrecto del equipo. Dustcontrol no asume ninguna responsabilidad por los daños producidos en el equipo derivados de una instalación incorrecta o de un manejo incorrecto del equipo.

### Advertencia

Esta máquina está diseñada para un uso profesional.

Utilice únicamente accesorios y piezas de repuesto incluidas en la gama de Dustcontrol.



#### AVISO

La información, instrucciones y formación para manipular el separador de polvo y el polvo que hay que separar se deben obtener antes de su uso.



#### AVISO

Utilice la máquina para el objetivo para el que está prevista. Siga las instrucciones para el material que se aspira.



#### AVISO

Cuando se utilicen dispositivos eléctricos, se deben seguir las indicaciones de seguridad básicas de seguridad para reducir el riesgo de incendio, descarga eléctrica o lesiones personales.



#### AVISO

Esta máquina está diseñada solo para aspirar material seco.

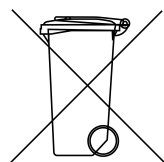


#### AVISO

Si se utilizan artículos defectuosos o falsificados (sobre todo filtros, mangueras y bolsas de plástico), la máquina puede filtrar polvo nocivo y ello puede provocar lesiones personales.

### Protección del medio ambiente

El material del embalaje se puede reciclar. No deseche el embalaje junto con los residuos domésticos, recíclalo. El conjunto desechado contiene material reciclable que debe reciclarse. Las baterías, el aceite y sustancias similares no deben liberarse en el medio ambiente. Elimine el conjunto de los componentes desguazados en unas instalaciones de reciclaje adecuadas.



Para obtener más información, póngase en contacto con la planta de reciclaje más cercana.

### Entorno de trabajo

No exponga la máquina a la humedad. No la utilice en espacios húmedos o mojados o cerca de líquidos o gases inflamables.



#### ATENCIÓN

Esta máquina solo se debe utilizar y guardar en un ambiente seco.



### ATENCIÓN

No se debe enjuagar la máquina con agua.

### Sobrecarga

No permita nunca que la máquina funcione ahogada, ya que esto representa un riesgo de sobrecalentamiento.

### Lesiones corporales



### ATENCIÓN

No intente nunca cambiar las conexiones eléctricas usted mismo. ¡Un error puede ser letal!

No deje nunca que el punto de aspiración entre en contacto con ninguna parte del cuerpo. La fuerte presión negativa puede dañar los vasos sanguíneos de la piel.



### AVISO

Cuando monte, manipule y transporte la máquina, deberá utilizar guantes protectores para evitar que se produzcan lesiones personales debido a los bordes afilados.

### Cable de alimentación

No arrastre nunca la máquina tirando del cable de alimentación. No exponga el cable de alimentación al calor ni a objetos afilados. Compruebe el cable de alimentación con regularidad.

La máquina no se debe utilizar si los cables de alimentación o los contactos están dañados.

Si el cable de alimentación está dañado, debe ser sustituido por Dustcontrol o un taller de servicio autorizado por Dustcontrol.

### Cuidados

Mantenga la máquina limpia y libre de depósitos de polvo. Asegúrese de que la manguera de aspiración esté entera y de que todas las juntas de estanqueidad estén intactas y sin defectos. Mantenga las asas de transporte secas y libres de aceite y grasa.

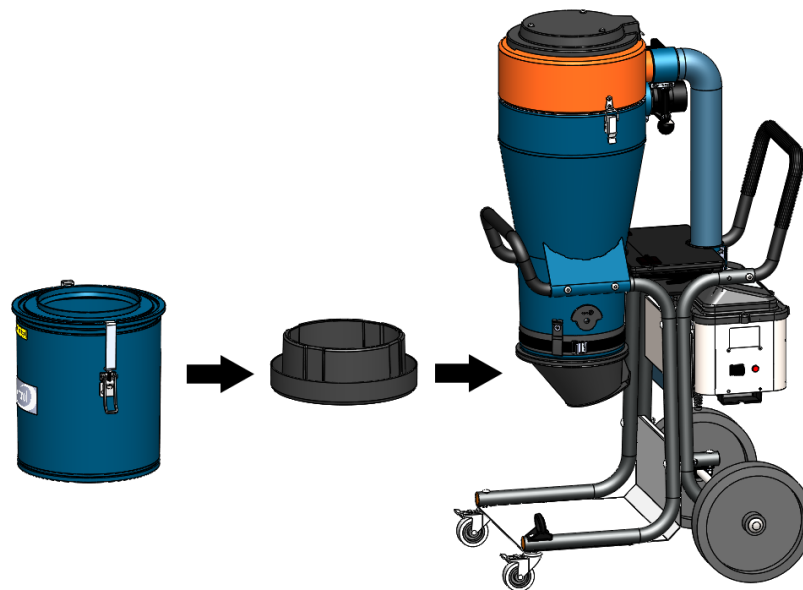
### Control

Compruebe periódicamente que la unidad no tiene daños ni desgaste. En caso de aparecer daños, los debe subsanar un taller de servicio autorizado por Dustcontrol.

## Descripción de las funciones

El separador de polvo funciona con presión negativa (succión) que aspira el aire desde el colector de aspiración/boquerel, pasa a través de la manguera, y a continuación a través del filtro fino y el filtro HEPA como etapa final. La separación gruesa se realiza en el ciclón de la unidad, que es una separación muy eficiente de cualquier polvo más grueso. El polvo fino se separa en el filtro de la unidad. La limpieza del filtro con impulso de aire inverso proporciona a los filtros una vida útil extra larga. La máquina está dotada de un microfiltro.

El DC Tromb 400 se utiliza para la aspiración en orificios (con una estrangulación máxima de Ø 15 mm) en muchas situaciones, por ejemplo, durante el amolado, la soldadura, la rehabilitación personal y la limpieza. El DC Tromb 400 está accionado por dos ventiladores monofásicos de dos etapas.



El separador de polvo tiene las siguientes opciones de salida:

**c- Bolsa de plástico:** El material succionado y separado se recoge en una bolsa de plástico que se puede quitar con una acción sencilla. El material se puede reciclar o eliminar fácilmente.

**a- Depósito:** Un depósito cilíndrico para la recogida del material separado.

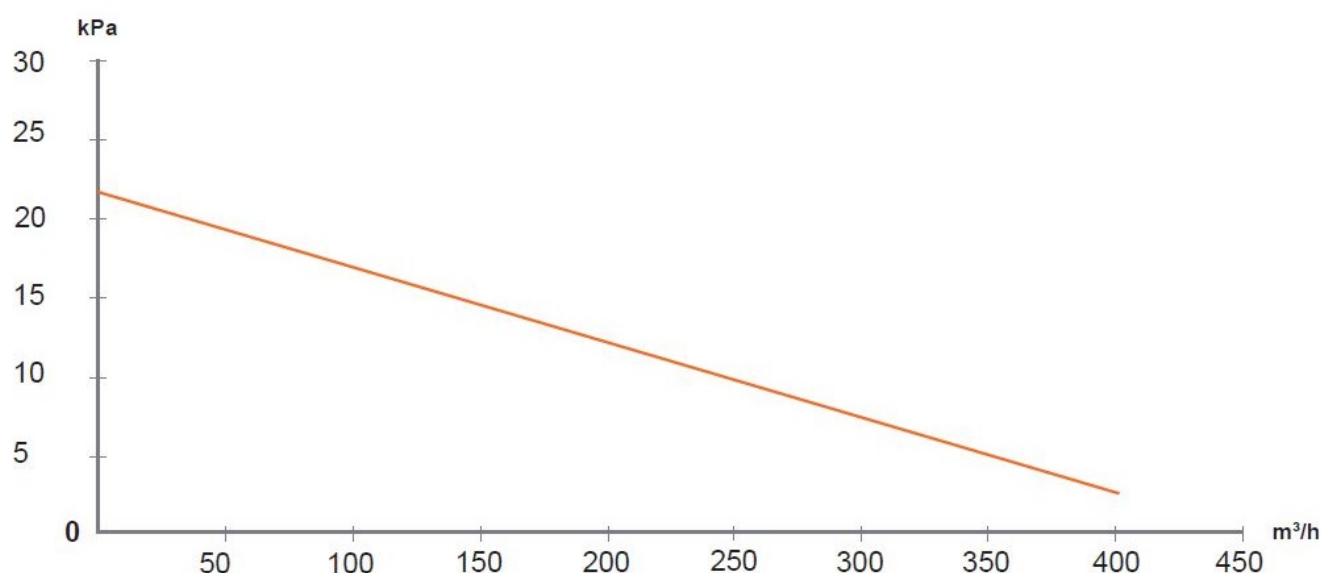
**L- Longopack:** La máquina está equipada con un sistema de bolsa flexible, donde el polvo se recoge en un sistema cerrado.

## Datos técnicos

	DC Tromb 400c	DC Tromb 400a	DC Tromb 400L
HxAxF [mm]	1360 x 600 x 780	1360 x 600 x 780	1360 x 600 x 780
Peso [kg]	46	51	50
Entrada [mm]	Ø76	Ø76	Ø76
Longitud de la manguera Ø50 [m]	5	5	5
Capacidad contenedor [l]	20	40	longopac
Caudal máx., entrada abierta [m³/h]	393	393	393
Caudal máx. del ventilador [m³/h]	420	420	420
Presión negativa Max. [kPa]	22	22	22
Potencia de salida [W]	3000	3000	3000
Filtro fino poliéster, superficie [m²]	2,5	2,5	2,5
Grado filtración filtro fino, EN 60335-2-69, clase M [%]	99,9	99,9	99,9
Superficie microfiltro[m²]	2,2	2,2	2,2
Grado filtración del filtro fino, EN 60335-2-69, clase H [%]	99,995	99,995	99,995
Clasificación del filtro, EN 1822-1	HEPA H13	HEPA H13	HEPA H13
Nivel de ruido [dB(A)]	70	70	70

Datos técnicos RU/EE. UU./CA	DC Tromb 400c	DC Tromb 400a	DC Tromb 400L
Alt. x Anch. x Prof. [pulg.]	53,5 x 22 x 27	53,5 x 22 x 27	53,5 x 22 x 27

Datos técnicos RU/EE. UU./CA	DC Tromb 400c	DC Tromb 400a	DC Tromb 400L
Peso [libras]	101	112	110
Entrada [pulg.]	3	3	3
Longitud de la manguera Ø50 [pies]	16,4	16,4	16,4
Capacidad contenedor [l]	20	40	longopac
Caudal máx., entrada abierta, RU [m³/h / CFM]	330/194	330/194	330/194
Caudal máx., entrada abierta, EE. UU./CA [m³/h / CFM]	320/188	320/188	320/188
Caudal máx. del ventilador, RU, EE. UU., CA [m³/h] / CFM]	360/212	360/212	360/212
Presión negativa máx., RU [kPa]	21	21	21
Presión negativa máx., EE. UU./CA [kPa]	20	20	20
Potencia de salida, RU [W]	2680	2680	2680
Tomas de corriente, EE. UU., CA [W]	2100	2100	2100
Filtro fino de poliéster, superficie [ft²]	27	27	27
Grado filtración filtro fino, EN 60335-2-69, clase M [%]	99,9	99,9	99,9
Superficie de filtración del microfiltro[ft²]	23,7	23,7	23,7
Grado filtración del filtro fino, EN 60335-2-69, clase H [%]	99,995	99,995	99,995
Clasificación del filtro, EN 1822-1	HEPA H13	HEPA H13	HEPA H13
Nivel de ruido [dB(A)]	70	70	70



Generación de presión y caudal de aire

## Funcionamiento

### Conexión

Conecte la máquina a una toma de corriente con tensión según las especificaciones de la placa de identificación de la máquina. Al empalmar el cable de alimentación, el alargador debe ser estanco.

### Limpieza de los filtros

1. Deje que la máquina encendida y cierre la compuerta de la entrada del ciclón. Ajuste el botón de limpieza del filtro.
2. Espere 5-10 pulsos.
3. Apague la máquina.
4. Abra la compuerta de la entrada del ciclón y restablezca el botón de limpieza del filtro.
5. Encienda la máquina.



6. Compruebe que el manómetro esté en verde o que el testigo del filtro esté apagado. Si no es así, repita el procedimiento. Si el manómetro está en rojo o el testigo está encendido también después de repetir el procedimiento, es preciso cambiar el filtro fino. Si, a pesar de cambiar el filtro, sigue estando en rojo, es preciso comprobar la válvula de vacío.



## Vaciado

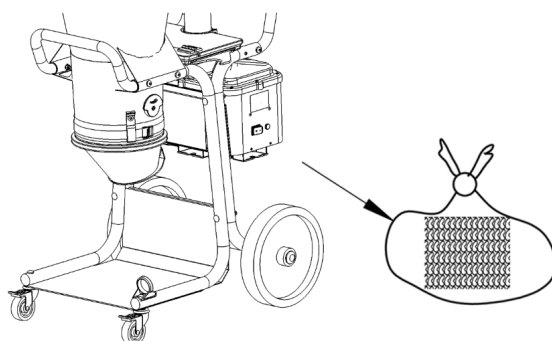
### a - Depósito

El depósito debajo del ciclón se debe vaciar cuando esté aprox. 2/3 lleno.

### c- Bolsa de plástico

La bolsa de plástico solo debe cambiarse después de haber limpiado los filtros. Se debe cambiar cuando el nivel de polvo esté a unos 5 cm por debajo de la solapa de descarga.

### Cambio de la bolsa sin levantar polvo



La máquina debe estar encendida durante todo el proceso de cambio de la bolsa. Extraiga la bolsa. La bolsa se debe cerrar después de haberla extraído de la máquina. Utilice solo bolsas originales de Dustcontrol.

Coloque la nueva bolsa. Utilice la correa tensora para no levantar polvo. Utilice los ganchos para colgar la bolsa de manera sencilla.

Limpie el filtro y utilice el separador de polvo.

## L- Longopack

Cuando se considera que la bolsa está llena en el nivel que considere adecuado, se cierra con las bridas que se incluyen. Hay una brida adicional que se fija un poco más arriba. Esto crea la base para la siguiente bolsa. A continuación, la bolsa llena se corta y se retira y la máquina vuelve a estar lista para su uso.

### Cambio del depósito de bolsas

1. Gire el soporte hasta la posición en la que se pueda bajar hacia abajo.
2. Coloque un depósito de bolsas en el soporte y vuelva a instalarlo.
3. Corte las cuatro correas que sujetan el depósito de bolsas y tire del extremo interior de la bolsa hacia arriba sobre la tira de goma. A continuación, apriete la bolsa con la correa tensora. El extremo exterior se empuja hacia abajo sobre el soporte y se fija una brida para cerrar la base.

## Puesta a punto/Mantenimiento

### Limpieza

Cuando limpie y mantenga la máquina, apáguela y quite el contacto.

### Cambio de los filtros

El filtro fino se debe cambiar por lo menos una vez al año. Solo se deben utilizar filtros originales. El microfiltro se debe cambiar al cabo de 300 horas.



#### AVISO

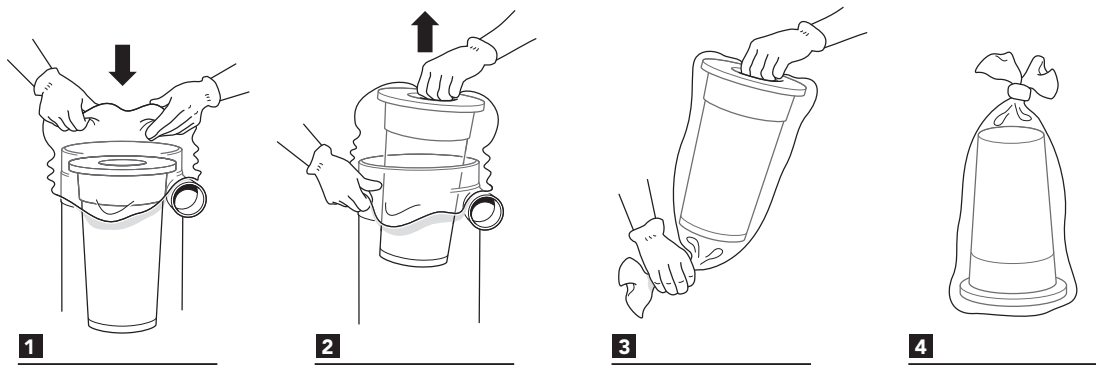
El cambio de los filtros solo lo debe realizar personal formado. Utilice una mascarilla protectora y el equipo adecuado.



#### ATENCIÓN

Cuando cambie el filtro, no debe utilizar ninguna herramienta/instrumento, ya que pueden dañar la superficie de estanqueidad del filtro.

Afloje y levante la parte superior para poder acceder sin problemas al filtro. Levante el filtro en posición recta hacia arriba. Si es necesario, enrosque una bolsa de plástico sobre el ciclón para evitar esparcir el polvo del filtro. Cuando cambie el filtro, verifique el envasado. Un envasado que no sea estanco puede provocar emisiones de polvo peligroso. No utilice nunca envases viejos ni falsificados. Los filtros cambiados se deben guardar en una bolsa de plástico que se debe sellar. Consulte las instrucciones a continuación.



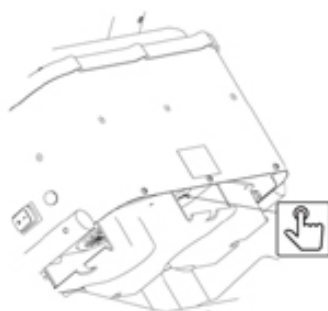
### Motor

Para los motores del ventilador, la vida útil típica de los cepillos originales es de 600-700 horas. El cepillo se puede cambiar. Para el segundo paquete del cepillo, la vida útil es de aprox. 400 horas y para el tercer paquete del cepillo es de unas 300 horas. Después de este tiempo, el colector se desgasta hay que cambiar el motor.

### Sobrecalentamiento

Si la máquina corre el riesgo de sobrecalentarse (por ejemplo, si va muy ahogada), el monitor de la temperatura se disolverá y la máquina se detendrá. En ese caso, es importante que el operario pulse el interruptor de alimentación y lo coloque en la posición «AV» (apagado), extraiga el alargador de la toma de corriente y espere 3-5 minutos hasta que la máquina se enfríe. A

continuación, se vuelve a restablecer el monitor de la temperatura pulsando el botón RESET. Vuelva a montar el alargador en la toma de corriente y reinicie la máquina pulsando el interruptor de alimentación y colocándolo en la posición «PÁ» (encendido).



## Verificación periódica

Verifique periódicamente que el cable de alimentación no esté dañado.

Se debe hacer una prueba del funcionamiento de la máquina y revisarse por lo menos una vez al año, ya que es una máquina para materiales perjudiciales para la salud. Las piezas desgastadas se deben sustituir. Nunca ponga en peligro las funciones y la vida útil. Utilice únicamente piezas originales.

## Consumibles

Denominación	N.º de artículo
Manguito de conexión	2008
Manguito de conexión	2129
Manguera Ø=50	2013
Filtro HEPA	44016
Filtro fino de poliéster, con protección del filtro integrada	44017
Filtro fino de celulosa, con protección del filtro integrada	44043
Bolsa de plástico, 50 uds.	4314
Intellibag, 10 uds./rollo	43619
Bolsa de plástico longopac	432177

Para las piezas de repuesto, consulte el [sitio web de Dustcontrol](#).

## Garantía

El período de garantía es de dos años y cubre los defectos de fabricación. La garantía se aplica siempre que la máquina se utilice de manera normal y reciba la puesta a punto requerida. No se sustituyen las piezas que han sufrido un desgaste normal. Las reparaciones las deberán realizar Dustcontrol o una persona autorizada por Dustcontrol. De lo contrario, la garantía quedará anulada.

## Detección y resolución de problemas

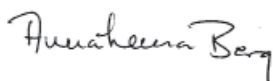
Problema	Causa	Solución
El motor no funciona.	La electricidad no está conectada.	Conecte la electricidad.
El motor se detiene inmediatamente después de arrancar.	Fusible defectuoso.	Cambie y ponga un fusible correcto.
El motor funciona pero la máquina no succiona.	La manguera de succión no está conectada.	Conecte la manguera.

Problema	Causa	Solución
<b>El motor funciona pero la máquina succiona mal.</b>	La manguera de succión tiene agujeros.	Cambie la manguera.
	Filtro obstruido.	Límpuela o cámbiela.
	La manguera de succión es demasiado larga o demasiado estrecha.	Cambie la manguera.
	La manguera está parcialmente obstruida.	Gire la manguera o límpiela.
	La parte superior de la máquina está mal montada.	Ajuste el ensamblaje.
	Se ha acumulado polvo en el ciclón.	Quite la parte superior y limpie el ciclón.
<b>La máquina expulsa polvo.</b>	El filtro se ha aflojado o se ha roto.	Verifíquelo y sustitúyalo de ser preciso.
<b>Ruido anormal procedente de la máquina.</b>		Concierte una cita para que la pongan a punto.

## Declaración de conformidad para el mercado CE

Por la presente, declaramos que las máquinas DC Tromb 400/a/c/L cumplen los siguientes reglamentos y normas: 2006/42/EC, 2014/35/CE, 2014/30/EC, EN 60204-1:2006/A1:2009 y EN1822-1:A1:2009.

Dustcontrol AB



Anna-Lena Berg / CEO  
 2019-11-27



Peter Söderling / Technical Manager

## Consignes de sécurité

Lire les instructions suivantes avant de démarrer la machine. Conserver la notice d'utilisation. Le non-respect des consignes de sécurité entraîne l'annulation de la garantir et peut entraîner des dommages matériels et corporels. Dustcontrol n'est pas responsable des dommages de l'équipement résultant d'une mauvaise installation ou d'une utilisation incorrecte de l'équipement.

### Avertissement

Cette machine est conçue pour un usage professionnel.

N'utilisez que des accessoires et des pièces de rechange incluses de la gamme Dustcontrol.



#### AVERTISSEMENT

Les informations, les instructions et la formation à la manipulation du dépoussiéreur et à la gestion de la poussière à extraire doivent être acquises avant utilisation.



#### AVERTISSEMENT

Utiliser la machine pour l'usage prévu. Suivre les instructions relatives au matériau aspiré.



#### AVERTISSEMENT

Lors de l'utilisation de dispositifs électriques, les consignes de sécurité de base doivent être suivies pour réduire le risque d'incendie, de choc électrique ou de blessure.



#### AVERTISSEMENT

Cette machine est uniquement conçue pour l'aspiration de matière sèche.

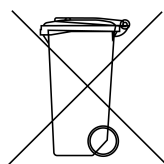


#### AVERTISSEMENT

Lors de l'utilisation d'articles défectueux ou non d'origine (en particulier les filtres, les tuyaux et les sacs en plastique), des fuites de poussières nocives avec risque de blessures sont possibles.

### Protection de l'environnement

Les matériaux d'emballage peuvent être recyclés. Ne pas jeter l'emballage dans les ordures ménagères, mais l'apporter dans un centre de recyclage. Les produits jetés contiennent des matériaux recyclables qui doivent être recyclés. Les piles, l'huile et les substances similaires ne doivent pas être rejetées dans l'environnement. Apporter les produits mis au rebut dans un centre de recyclage approprié.



Pour plus d'informations, contacter le centre de recyclage le plus proche.

### Environnement de travail

Ne pas exposer la machine à l'humidité. Ne pas utiliser la machine dans des espaces humides et mouillés ou à proximité de liquides ou de gaz inflammables.



#### ATTENTION

Utiliser et entreposer la machine uniquement dans un environnement sec.



#### ATTENTION

Ne pas rincer la machine avec de l'eau.

## Surchauffe

Ne jamais laisser la machine tourner à une puissance de moteur réduite en raison du risque de surchauffe.

## Blessures



### ATTENTION

Ne jamais prendre l'initiative de modifier les branchements électriques. Une erreur pourrait être fatale !

Ne jamais laisser le point d'aspiration entrer en contact avec une partie quelconque du corps. La forte dépression peut endommager les vaisseaux sanguins de la peau.



### AVERTISSEMENT

Lors du montage, de la manipulation et du transport de la machine, utiliser des gants de protection afin d'empêcher toute blessure due à des bords tranchants.

## Cordon d'alimentation

Ne jamais tirer la machine par le cordon d'alimentation. Ne pas exposer le cordon d'alimentation à la chaleur ou aux objets tranchants. Vérifier régulièrement le cordon d'alimentation.

La machine ne doit pas être utilisée si les cordons d'alimentation ou les contacts sont endommagés.

Si le cordon d'alimentation est endommagé, il doit être remplacé par Dustcontrol ou par un centre de service autorisé Dustcontrol.

## Entretien

La machine doit toujours être propre et sans dépôts de poussière. Vérifier que le tuyau d'aspiration est en bon état et que tous les joints sont intacts et impeccables. Les poignées de transport doivent toujours être sèches et exemptes d'huile et de graisse.

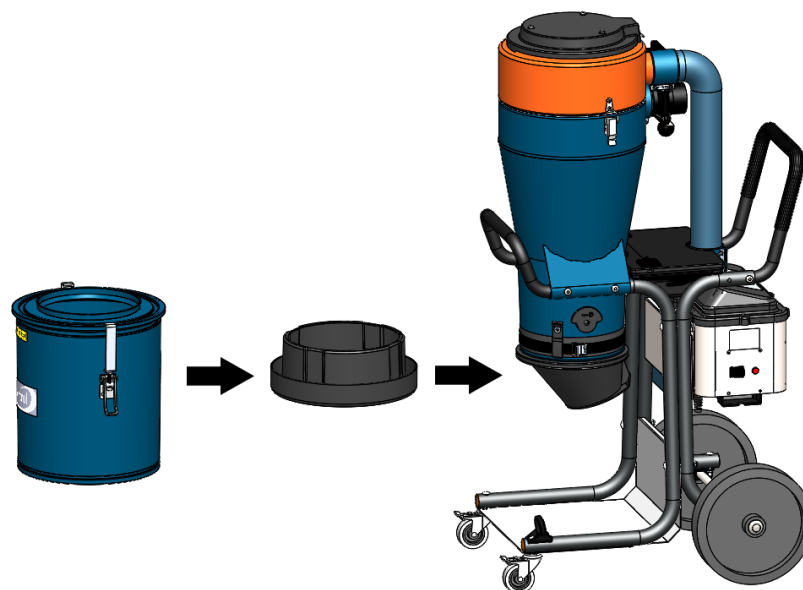
## Contrôle

Contrôler régulièrement que l'unité n'est pas endommagée ni usée. Les dommages éventuels doivent être réparés par un centre de service autorisé Dustcontrol.

## Description fonctionnelle

Le dépoussiéreur fonctionne avec une dépression (aspiration) qui conduit l'air à travers le couvercle d'aspiration/buse, les systèmes de tuyaux ainsi que les pré-séparateurs et les dépoussiéreur. Réalisée dans le cyclone de l'unité, la séparation grossière élimine très efficacement toutes les poussières grossières. La poussière fine est séparée dans le filtre de l'unité. Le nettoyage du filtre par impulsion d'air permet de prolonger la durée de vie du filtre. La machine est équipée de microfiltres.

DC Tromb 400 est utilisé pour l'extraction ponctuelle (avec une réduction maximale de Ø 15 mm) dans de nombreux contextes, par exemple lors de meulage, soudage, assainissement personnel et nettoyage. Le DC Tromb 400 est alimenté par deux ventilateurs monophasés à 2 vitesses.



Le dépoussiéreur a les options de collecte suivantes :

**c- Sac en plastique** : Les matériaux aspirés et séparés sont recueillis dans un sac en plastique qui se retire par une manipulation simple. Le matériau peut être facilement recyclé ou éliminé.

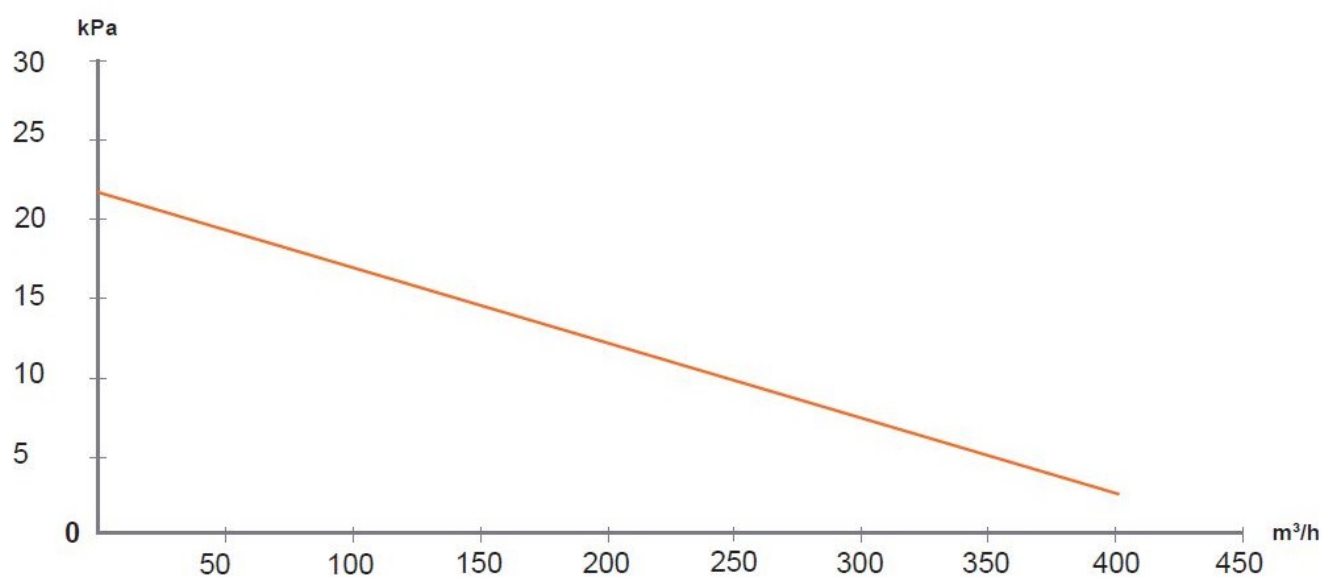
**a- Conteneur** : Un conteneur cylindrique pour la collecte des matériaux séparés.

**L- Longopack** : La machine est équipée d'un système de sac flexible et la poussière est recueillie dans un système fermé.

## Caractéristiques techniques

	DC Tromb 400c	DC Tromb 400a	DC Tromb 400L
HxIxP [mm]	1360 x 600 x 780	1360 x 600 x 780	1360 x 600 x 780
Poids [kg]	46	51	50
Entrée [mm]	Ø76	Ø76	Ø76
Longueur de tuyau Ø 50 [m]	5	5	5
Réceptacle de collecte [l]	20	40	longopac
Débit max., entrée ouverte [m³/h]	393	393	393
Débit max., ventilateur [m³/h]	420	420	420
Sous-pression max. [kPa]	22	22	22
Puissance de sortie [W]	3000	3000	3000
Filtre fin polyester, surface [m²]	2,5	2,5	2,5
Degré de séparation filtre fin, EN 60335-2-69, classe M [%]	99,9	99,9	99,9
Surface filtrante microfiltre [m²]	2,2	2,2	2,2
Degré de séparation filtre fin, EN 60335-2-69, Classe H [%]	99,995	99,995	99,995
Classification des filtres, EN 1822-1	HEPA H13	HEPA H13	HEPA H13
Niveau sonore [dB (A)]	70	70	70

Données techniques R-U/USA/CAN	DC Tromb 400c	DC Tromb 400a	DC Tromb 400L
HxIxP [in]	53,5 x 22 x 27	53,5 x 22 x 27	53,5 x 22 x 27
Poids [lb]	101	112	110
Entrée [in]	3	3	3
Longueur de tuyau Ø 50 [ft]	16,4	16,4	16,4
Récipient de collecte [l]	20	40	longopac
Débit max., entrée ouverte, R-U [m³/h / CFM]	330/194	330/194	330/194
Débit max., entrée ouverte, USA/CAN [m³/h / CFM]	320/188	320/188	320/188
Débit max., ventilateur, R-U, USA, CAN [m³/h / CFM]	360/212	360/212	360/212
Sous-pression max., R-U [kPa]	21	21	21
Sous-pression max., USA/CAN [kPa]	20	20	20
Puissance de sortie R-U [W]	2680	2680	2680
Puissance de sortie USA,CAN [W]	2100	2100	2100
Filtre fin polyester, surface [ft²]	27	27	27
Degré de séparation filtre fin, EN 60335-2-69, classe M [%]	99,9	99,9	99,9
Surface filtrante microfiltre [ft²]	23,7	23,7	23,7
Degré de séparation filtre fin, EN 60335-2-69, Classe H [%]	99,995	99,995	99,995
Classification des filtres, EN 1822-1	HEPA H13	HEPA H13	HEPA H13
Niveau sonore [dB (A)]	70	70	70



Pressurisation et flux d'air

## Fonctionnement

### Branchement

Brancher la machine à une prise électrique conforme aux indications de la plaque signalétique de la machine. Lors de l'épissage du cordon d'alimentation, l'extension doit être étanche.

### Nettoyage du filtre

1. Laisser la machine sous tension et fermer le volet sur l'entrée du cyclone. Activer le bouton de nettoyage du filtre.
2. Attendre 5-10 impulsions.
3. Arrêter la machine.



4. Ouvrir le volet sur l'entrée du cyclone et réinitialiser le bouton de nettoyage du filtre.
5. Mettre la machine en marche.
6. Vérifier que le manomètre est sur le vert ou que le voyant indicateur du filtre est éteint. Sinon - répéter la procédure. Si le manomètre est sur rouge ou si le voyant indicateur est toujours allumé après une répétition de la procédure, le filtre fin doit être remplacé. Si, malgré le changement de filtre, le manomètre est toujours sur le rouge, le clapet de décharge doit être vérifié.



## Vidange

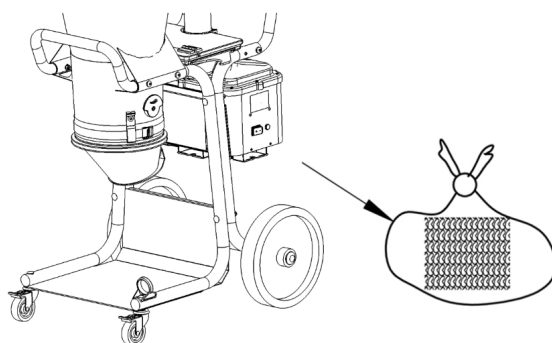
### a- Conteneur

Le conteneur sous le cyclone doit être vidé lorsqu'il est rempli aux 2/3 environ.

### c- Sac en plastique

Le sac en plastique ne peut être remplacé que lorsque les filtres ont été nettoyés. Il doit être remplacé lorsque le niveau de poussière est d'environ 5 cm sous le rabat d'éjection.

### Changement de sac sans poussière



La machine doit être sous tension pendant tout le changement de sac. Enlever le sac. Le sac doit être fermé après avoir été retiré de la machine. N'utiliser que des sacs originaux Dustcontrol.

Monter le nouveau sac. Utiliser la sangle de serrage pour un travail sans émission de poussière. Utiliser les crochets pour accrocher le sac.

Vider le filtre et utiliser le dépoussiéreur.

### L- Longopack

Une fois le sac rempli au niveau jugé approprié, le fermer avec le collier fourni. Un autre collier est attaché un peu plus haut. Cela forme le fond du sac suivant. Le sac rempli est ensuite coupé et la machine est prête à être à nouveau utilisée.

### Changement de la recharge de sacs

1. Tourner le support à la position où il peut être tiré vers le bas.
2. Placer une recharge de sacs sur le support et le remettre en place.
3. Couper les 4 attaches qui maintiennent la recharge de sacs et tirer l'extrémité intérieure du sac vers le haut sur la garniture en caoutchouc. Ensuite, attacher le sac avec la sangle de serrage. L'extrémité extérieure est tirée vers le bas sur le support et un collier est utilisé comme fermeture inférieure.

## Entretien/maintenance

### Nettoyage

Pour le nettoyage et l'entretien de la machine, éteindre la machine et la débrancher de la prise secteur.

### Remplacement de filtre

Le filtre fin doit être changé au moins une fois par an. Seuls des filtres d'origine peuvent être utilisés. Les microfiltres doivent être remplacés après 300 heures.



#### AVERTISSEMENT

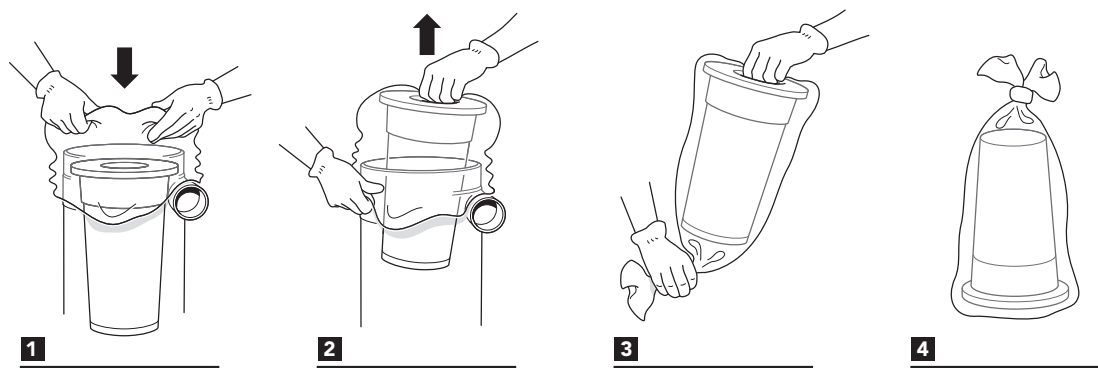
Le remplacement du filtre ne peut être effectué que par un personnel formé. Utiliser un masque de protection et un équipement approprié.



#### ATTENTION

Lors du changement de filtre, aucun outil/instrument contondant ne doit être utilisé, car il pourrait endommager la surface d'étanchéité du filtre.

Desserrer et soulever la partie supérieure pour accéder librement au filtre. Soulever le filtre vers le haut. Si nécessaire, placer un sac en plastique sur le cyclone pour éviter de répandre la poussière dans le filtre. Lors du changement du filtre, vérifier le joint. Un joint non étanche peut entraîner la libération de poussières dangereuses. Ne jamais utiliser de vieux joints ou des joints non d'origine. Les filtres remplacés doivent être placés dans un sac en plastique fermé hermétiquement. Voir les instructions ci-dessous.



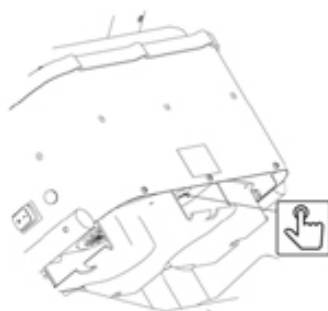
### Moteur

Pour les moteurs à ventilateur, la durée de vie typique des balais d'origine est 600-700 heures. La brosse peut être remplacée. Le deuxième jeu de brosses a une durée de vie d'environ 400 heures et le troisième d'environ 300 heures. Le collecteur est alors usé et le moteur doit être remplacé.

### Surchauffe

Si la machine risque la surchauffe (exemple : en cas de réduction importante), le contrôleur de température se déclenche et la machine s'arrête. Il est alors important que l'opérateur appuie sur l'interrupteur d'alimentation pour éteindre la machine, débranche le cordon de la prise électrique et patiente 3-5 minutes pour que la machine refroidisse. Le contrôleur de température

est ensuite réinitialisé en appuyant sur le bouton RESET. Rebrancher le cordon dans la prise électrique et redémarrer la machine en appuyant sur l'interrupteur.



## Contrôle régulier

Contrôler régulièrement que le cordon d'alimentation n'est pas endommagé.

Un essai de fonctionnement et une révision de la machine sont obligatoires au moins une fois par an car la machine est utilisée pour des matières dangereuses. Les pièces usées doivent être remplacées. Ne jamais compromettre le bon fonctionnement et la durée de vie. Utiliser uniquement des pièces d'origine.

## Consommables

Désignation	Réf.
Manchon de raccordement	2008
Manchon de raccordement	2129
Tuyau Ø = 50	2013
Filtre HEPA	44016
Filtre fin en polyester avec protection de filtre intégrée	44017
Filtre fin en cellulose avec protection de filtre intégrée	44043
Sac en plastique, 50 unités	4314
Intellibag, 10 unités/rouleau	43619
Sac en plastique Longopac	432177

Pour les pièces détachées, consulter [la page d'accueil de Dustcontrol](#).

## Garantie

La période de garantie est de deux ans et concerne les défauts de fabrication. La garantie s'applique à condition que la machine soit utilisée dans des conditions normales et que l'entretien nécessaire est réalisé. L'usure normale n'est pas couverte par la garantie. Les réparations sont effectuées par Dustcontrol ou par une personne agréée par Dustcontrol. Sinon, la garantie est annulée.

## Recherche de pannes

Problème	Cause	Action
<b>Le moteur ne fonctionne pas.</b>	La machine n'est pas branchée à la prise secteur.	Brancher la machine.
<b>Le moteur s'arrête immédiatement après le démarrage.</b>	Mauvais fusible.	Remplacer par un fusible correct.
<b>Le moteur fonctionne, mais la machine n'aspire pas.</b>	Le tuyau d'aspiration n'est pas raccordé.	Brancher le tuyau.

Problème	Cause	Action
<b>Le moteur fonctionne, mais la machine n'aspire pas bien.</b>	Tuyau d'aspiration troué.	Changer le tuyau.
	Filtre bouché.	Nettoyer ou remplacer.
	Tuyau d'aspiration trop long ou étroit.	Changer le tuyau.
	Tuyau partiellement bouché.	Retourner le tuyau ou le nettoyer.
	Partie supérieure de la machine mal montée.	Vérifier le montage.
<b>La machine libère de la poussière.</b>	La poussière est piégée dans le cyclone.	Enlever la partie supérieure et nettoyer le cyclone.
	Le filtre est desserré ou cassé.	Vérifier et remplacer si nécessaire.
<b>Bruit anormal de la machine.</b>		Demander l'intervention d'un technicien.

## Déclaration CE

Nous certifions que la machine DC Tromb 400/a/c/L est conforme aux normes et directives suivantes ; 2006/42/CE, 2014/35/CE, 2014/30/CE, EN 60204-1:2006/A1:2009, EN1822-1:A1:2009.

Dustcontrol AB



Anna-Lena Berg / CEO  
 2019-11-27



Peter Söderling / Technical Manager

## Turvallisuusohjeet

Lue seuraavat turvaohjeet ennen koneen käynnistämistä. Talleta käyttöohje. Jos turvaohjeita ei noudateta, takuu raukeaa ja seurauksena voi olla henkilövahinkoja ja koneen vaurioitumista. Dustcontrol ei vastaa laitteistolle aiheutuneista vahingoista, jotka johtuvat virheellisestä asennuksesta tai laitteiston virheellisestä käsittelystä.

### Varoitus

Tämä kone on tarkoitettu ammattikäyttöön.

Käytä vain Dustcontrol-valikoimaan kuuluvia tarvikkeita ja varaosia.



#### VAROITUS

Pölynerottimen ja erotettavan pölyn käsittelyä koskevat tiedot, ohjeet ja koulutus on hankittava ennen koneen käyttöönottoa.



#### VAROITUS

Käytä konetta vain sen käyttötarkoitukseen. Noudata imettävänä olevaa materiaalia koskevia ohjeita.



#### VAROITUS

Sähkölaitteiden käytössä on noudatettava tärkeitä turvallisuusohjeita tulipalon, sähköiskun tai henkilövahinkojen välttämiseksi.



#### VAROITUS

Tämä kone on tarkoitettu vain kuivan materiaalin imemiseen.

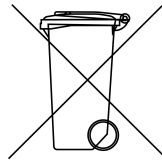


#### VAROITUS

Käytettäessä vääriä tuotteita tai kopioita (varsinkin suodattimia, letkuja ja muovisäkkejä) voi kone vuotaa hengenvaarallista pölyä, joka vahingoittaa terveyttä.

### Ympäristönsuojelu

Pakkausmateriaali voidaan kierrättää. Älä hävitä pakkausta kotitalousjätteiden mukana, vaan jätä se kierrätettäväksi. Hylätyt koneet sisältävät kierrätettäviä materiaaleja, jotka on toimitettava kierrätykseen. Akkuja, öljyä ja vastaavia aineita ei saa päästää ympäristöön. Toimita romutetut koneet asianmukaiseen kierrätysjärjestelmään.



Lisätietoja antaa lähin kierrätyskeskus.

### Työympäristö

Älä altista konetta kastumiselle. Älä käytä sitä kosteissa tai märissä tiloissa eikä helposti syttyvien nesteiden tai kaasujen lähellä.



#### VARO

Tätä konetta saa käyttää ja säilyttää vain kuivissa ympäristöissä.



#### VARO

Konetta ei saa huuhdella vedellä.

## Ylikuormitus

Älä anna koneen koskaan toimia täysin kuristettuna, sillä se aiheuttaa ylikuumenemisvaaran.

## Henkilövahingot



### VARO

Älä koskaan yritä itse muuttaa sähköliitäntöjä. Virhe voi olla hengenvaarallinen!

Älä koskaan anna imukohdan koskettaa mitään kehonosaa. Voimakas alipaine voi vahingoittaa ihon verisuonistoa.



### VAROITUS

Koneen asennuksessa, käsittelyssä ja kuljetuksessa on käytettävä suojakäsineitä terävien reunojen aiheuttamien henkilövahinkojen ehkäisemiseksi.

## Virtajohto

Älä koskaan vedä konetta virtajohdosta. Älä altista virtajohtoa lämmölle tai teräville esineille. Tarkasta virtajohto säännöllisin väliajoin.

Koetta ei saa käyttää, jos sähkökaapelit tai liittimet ovat vahingoittuneet.

Jos virtajohto on vahingoittunut, Dustcontrolin tai Dustcontrolin valtuuttaman huoltoliikkeen on annettava vaihtaa se.

## Ylläpito

Pidä kone puhtaana ja vapaana pölykerrostumista. Varmista, että imuletku on ehjä ja kaikki tiivisteet ovat vahingoittumattomia ja kunnossa. Pidä kahvat kuivina sekä öljyttöminä ja rasvattomina.

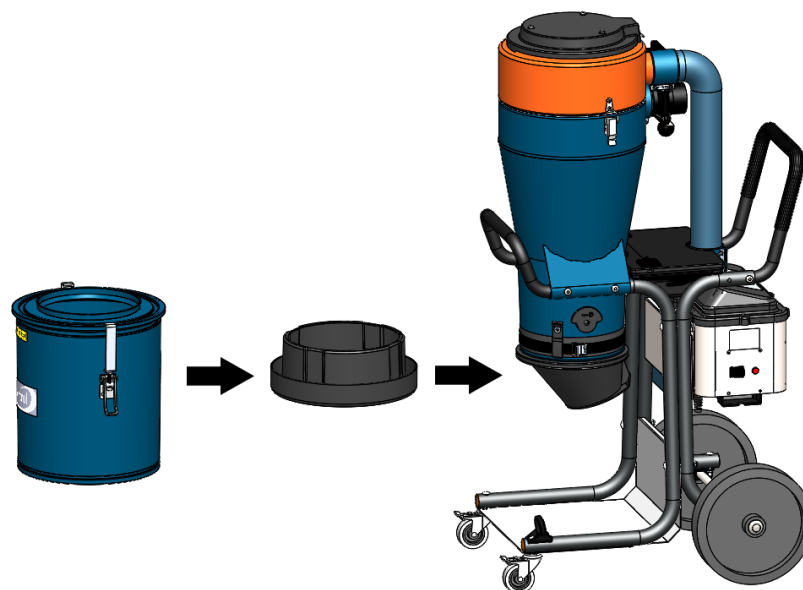
## Tarkastukset

Tarkasta säännöllisesti, että laitteessa ei ole vaurioita eikä kulumia. Jos vaurioita syntyy, ne on korjautettava Dustcontrolin hyväksymässä huoltoliikkeessä.

## Toimintojen kuvaus

Pölynerotin toimii alipaineella (imu), joka vetää ilman imukotelon/suukappaleen, letkujärjestelmän ja esi- sekä pölynerottimen läpi. Karkea erottelu tapahtuu laitteen syklonissa, mikä on hyvin tehokas tapa karkean pölyn erottamiseksi. Hieno pöly erotetaan laitteen suodattimessa. Suodatinpuhdistus ilmasykäyksen avulla antaa suodattimelle erittäin pitkän käyttöiän. Koneessa on mikrosuodatin.

DC Tromb 400 soveltuu kohdepoistoon (maksimikuristus Ø 15 mm) useissa eri kohteissa, esim. hionta, hitsaus, saneeraus ja siivous. DC Tromb 400 toimii kahdella yksivaiheisella, 2-nopeuksisella puhaltimella.



Pölynerottimella on seuraavat purkausvaihtoehdot:

**c- Muovisäkki:** Imetty ja erotettu materiaali kerätään käsin helposti irrotettavaan muovisäkkiin. Materiaali on helppo kierrättää tai hävittää.

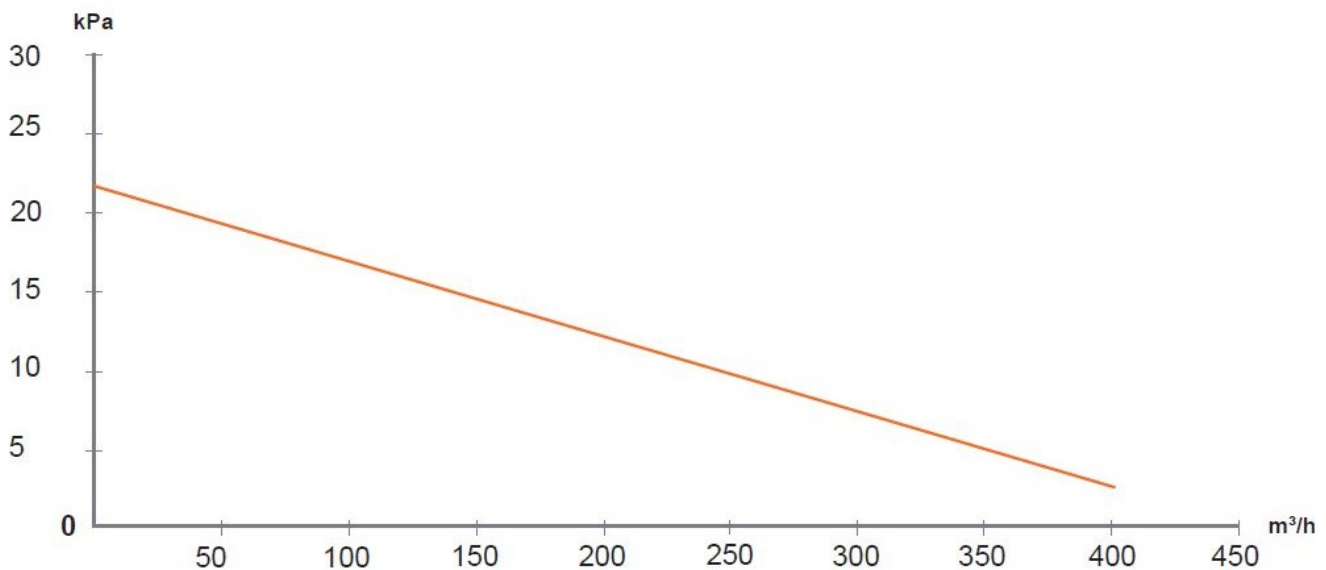
**a- Säiliö:** Lieriömäinen säiliö erotetun materiaalin keräämiseen.

**L-Longopack:** Kone on varustettu joustavalla säkkijärjestelmällä, jossa pöly kerätään suljettuun järjestelmään.

## Tekniset tiedot

	DC Tromb 400c	DC Tromb 400a	DC Tromb 400L
KxLxS [mm]	1360 x 600 x 780	1360 x 600 x 780	1360 x 600 x 780
Paino [kg]	46	51	50
Tulo [mm]	Ø76	Ø76	Ø76
Letkun pituus Ø50 [m]	5	5	5
Keruuastia [l]	20	40	longopac
Suurin virtaus avoimessa imuaukossa [m³/h]	393	393	393
Puhaltimen suurin virtaus [m³/h]	420	420	420
Alipaine maks. [kPa]	22	22	22
Teho [W]	3000	3000	3000
Hienosuodatin polyesteri, pinta-ala [m²]	2,5	2,5	2,5
Hienosuodattimen suodatusaste, EN 60335-2-69, luokka M [%]	99,9	99,9	99,9
Mikrosuodattimen suodatuspinta-ala [m²]	2,2	2,2	2,2
Hienosuodattimen suodatusaste, EN 60335-2-69, luokka H [%]	99,995	99,995	99,995
Suodatinluokka, EN 1822-1	HEPA H13	HEPA H13	HEPA H13
Äänitaso [dB(A)]	70	70	70

Tekniset tiedot UK/USA/CAN	DC Tromb 400c	DC Tromb 400a	DC Tromb 400L
KxLxS [mm]	53,5 x 22 x 27	53,5 x 22 x 27	53,5 x 22 x 27
Paino [lb]	101	112	110
Imuaukko [mm]	3	3	3
Letkun pituus Ø50 [ft]	16,4	16,4	16,4
Keruuastia [l]	20	40	longopac
Suurin virtaus avoimessa imuaukossa, UK [m³/h / CFM]	330/194	330/194	330/194
Suurin virtaus avoimessa imuaukossa, USA/CAN [m³/h / CFM]	320/188	320/188	320/188
Puhaltimen suurin virtaus, UK, USA, CAN [m³/h / CFM]	360/212	360/212	360/212
Suurin alipaine, UK [kPa]	21	21	21
Suurin alipaine, USA/CAN [kPa]	20	20	20
Teho, UK [W]	2680	2680	2680
Teho, USA,CAN [W]	2100	2100	2100
Hienosuodatin polyesteri, pinta-ala [ft²]	27	27	27
Hienosuodattimen suodatusaste, EN 60335-2-69, luokka M [%]	99,9	99,9	99,9
Mikrosuodattimen suodatuspinta-ala [ft²]	23,7	23,7	23,7
Hienosuodattimen suodatusaste, EN 60335-2-69, luokka H [%]	99,995	99,995	99,995
Suodatinluokka, EN 1822-1	HEPA H13	HEPA H13	HEPA H13
Äänitaso [dB(A)]	70	70	70



Paineenmuodostus ja ilmavirta

## Käyttö

### Kytkeminen

Kytke kone pistorasiaan, jonka jännite vastaa koneen tyyppikilvessä annettuja tietoja. Jatkettaessa virtajohtoa on jatkojohdon oltava kosteussuojattu.

### Suodattimen puhdistus

1. Anna koneen olla päällä ja sulje syklonin imuaukon pelti. Käännä suodattimen puhdistuspainiketta.
2. Odota 5-10 pulssia.



3. Sammuta kone.
4. Avaa syklonin imuaukon pelti ja nollaa suodattimen puhdistuspainike.
5. Käynnistä kone.
6. Tarkista, että painemittari on vihreällä alueella tai että suodattimen merkkivalo ei pala. Jos ei, toista toimenpide. Jos mittari on punaisella alueella tai merkkivalo palaa toimenpiteen uusimisen jälkeen, hienosuodatin on vaihdettava. Jos mittari on suodattimen vaihdosta huolimatta punaisella alueella, alipaineventtiili on tarkastettava.



## Tyhjentäminen

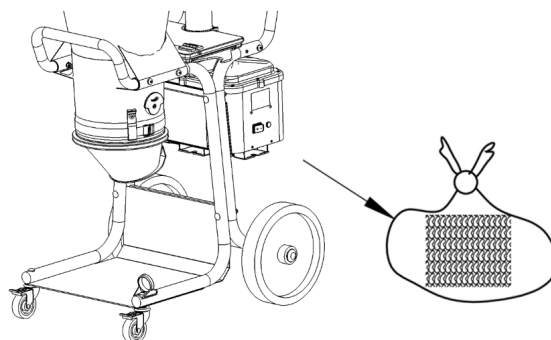
### a - Säiliö

Syklonin alla oleva säiliö on tyhjennettävä, kun sen täyttöaste on noin 2/3.

### c- Muovisäkki

Muovisäkin saa vaihtaa vasta sen jälkeen, kun suodattimet on puhdistettu. Se on vaihdettava, kun pölytaso on n. 5 cm päässä pohjaläpystä.

### Pölytön säkinvaihto



Koneen on oltava käynnissä säkin vaihdon aikana. Poista säkki. Säkki on suljettava koneesta irrottamisen jälkeen. Käytä vain Dustcontrolin alkuperäisiä säkkejä.

Asenna uusi säkki. Varmista pölyttömyys kiinnittämällä säkki kiristysriihillä. Ripusta säkki koukkuihin.

Puhdista suodatin ja käytä pölynerotinta.

### L - Longopack

Sulje säkki mukana toimitetulla nippusiteellä, kun arvelet sen olevan riittävän täynnä. Kiinnitä toinen nippuside hieman ylemmäksi. Tämä muodostaa seuraavan säkin pohjan. Leikkaa täytetty säkki irti. Pölynerotin on taas käyttövalmis.

### Säkkipakkauksen vaihtaminen

1. Käännä pidike sellaiseen asentoon, että sitä voidaan vetää alaspäin.
2. Aseta säkkipakkaus telineeseen ja asenna se paikalleen.
3. Katkaise säkkipakkauksen 4 nauhaa ja vedä säkin sisäpää ylöspäin kumilistan yli. Kiinnitä säkki paikalleen kiristysihnnalla. Vedä ulompi pää alaspäin pidikkeen päälle ja sulje säkin alapää nippusiteellä.

## Huolto/Ylläpito

### Puhdistus

Kone on sen puhdistuksen hoidon ajaksi sammutettava ja sähköpistoke on irrotettava.

### Suodattimen vaihto

Hienosuodatin on vaihdettava vähintään kerran vuodessa. Vain alkuperäisen suodattimen käyttö on sallittu. Mikro-suodatin on vaihdettava 300 tunnin jälkeen.



#### VAROITUS

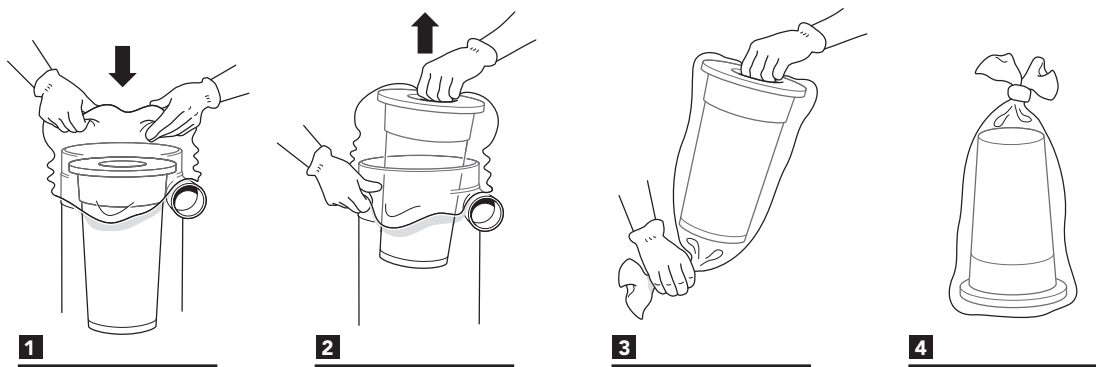
Suodattimen saa vaihtaa vain koulutettu työntekijä. Käytä hengityssuojainta ja asianmukaisia varusteita.



#### VARO

Suodatinta vaihdettaessa ei saa käyttää työkaluja/apuvälineitä, sillä ne voivat vahingoittaa suodattimen tiivistepintaa.

Irrota ja nosta yläosa pois niin pääset käsiksi suodattimeen. Nosta suodatinta suoraan ylöspäin. Vedä tarvittaessa muovisäkki syklonin päälle, jotta suodattimen pöly ei pääse leviämään. Tarkasta suodattimen vaihdon yhteydessä tiivisteiden kunto. Vuotava tiiviste voi päästää terveydelle vaarallista pölyä ulos koneesta. Älä koskaan käytä vanhoja tiivisteitä tai kopioita. Käytetyt suodattimet on suljettava muovisäkkiin. Katso alla olevat ohjeet.

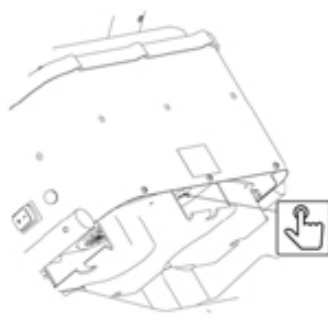


### Moottori

Puhallinmoottoreiden tyypillinen käyttöaika on 600-700 tuntia. Harja on mahdollista vaihtaa. Toisen harjapakettin käyttöaika on noin 400 tuntia, ja kolmannen harjapakettin noin 300 tuntia. Tämän jälkeen kollektori on kulunut loppuun ja moottori on vaihdettava.

### Ylikuumentuminen

Jos kone on vaarassa ylikuumentua (esimerkiksi voimakkaan kuristuksen vuoksi), lämpökytkin laukeaa ja kone pysähtyy. Silloin koneenkäyttäjän on tärkeää painaa virtakytkin OFF-asentoon, irrottaa johto pistorasiasta ja odottaa 3-5 minuuttia koneen jäähtymistä. Tämän jälkeen lämpökytkin palautetaan normaalitilaan RESET-painikkeella. Kytke johto takaisin pistorasiaan ja käynnistä kone painamalla virtakytkin ON-asentoon.



## Säännöllinen tarkastus

Tarkasta virtajohto säännöllisesti vaurioitten varalta.

Koneen toimivuus on kokeiltava ja se on tarkastettava vähintään kerran vuodessa, koska koneella käsitellään terveydelle vaarallista materiaalia. Kuluneet osat on vaihdettava. Älä koskaan vaaranna koneen toimintaa ja käyttöikää. Käytä vain alkuperäisosia.

## Kulutusosat

Nimitys	Tuotenro
Liitäntämuhvi	2008
Liitäntämuhvi	2129
Letku Ø=50	2013
HEPA-suodatin	44016
Hienosuodatin polyesteriä, integroitu suodattimensuojus	44017
Hienosuodatin selluloosaa, integroitu suodattimensuojus	44043
Muovisäkki, 50 kpl	4314
Intellibag, 10 kpl/rulla	43619
Muovisäkki Longopac	432177

Katso varaosat [Dustcontrolin kotisivulta](#).

## Takuu

Takuaika on kaksi vuotta ja koskee valmistusvirheitä. Takuun voimassaolo edellyttää, että konetta käytetään normaalilla tavalla ja sitä huolletaan vaatimusten mukaisesti. Normaalista kulumista ei korvata. Korjaukset on teetettävä Dustcontrolilla tai Dustcontrolin hyväksymällä henkilöllä. Muussa tapauksessa takuu raukeaa.

## Vianmääritys

Ongelma	Syy	Toimenpide
Moottori ei käy.	Sähkö ei ole kytkettynä.	Kytke sähkö.
Moottori pysähtyy heti käynnistyksen jälkeen.	Vääränlainen sulake.	Vaihda oikea sulake.
Moottori käy mutta kone ei ime.	Imuletku ei ole kytkettynä.	Kytke letku.

Ongelma	Syy	Toimenpide
<b>Moottori käy mutta kone imee huonosti.</b>	Imuletkussa on reikä.	Vaihda letku.
	Suodatin on tukkeutunut.	Puhdista tai vaihda.
	Imuletku on liian pitkä tai kapea.	Vaihda letku.
	Letku on osittain tukossa.	Käännä letkua tai puhdista se.
	Koneen yläosa on huonosti kiinnitetty.	Korjaa kiinnitystä.
	Sykloniin on takertunut pölyä.	Irrota yläosa ja puhdista sykloni.
<b>Kone puhaltaa ulos pölyä.</b>	Suodatin on löystynyt tai rikkoutunut.	Tarkasta ja vaihda tarvittaessa.
<b>Koneesta kuuluu epänormaalia ääntä.</b>		Tilaa huolto.

## EY-vaatimustenmukaisuusvakuutus

Vakuutamme, että DC Tromb 400/a/c/L täyttää seuraavien asetusten ja standardien vaatimukset; 2006/42/EY, 2014/35/EY, 2014/30/EY, EN 60204-1:2006/A1:2009, EN1822-1:A1:2009.

Dustcontrol AB



Anna-Lena Berg / CEO  
 2019-11-27



Peter Söderling / Technical Manager

## Sikkerhetsforskrifter

Før du starter maskinen, må du lese følgende sikkerhetsinstruks. Ta vare på bruksanvisningen. Hvis sikkerhetsinstruksjonene ikke følges, gjelder ikke garantien, og det kan også føre til personskader og materielle skader. Dustcontrol kan ikke holdes ansvarlig for skader på utstyret som oppstår som følge av feil installasjon eller feil bruk av utstyret.

### Advarsel

Denne maskinen er laget for profesjonell bruk.

Det må kun brukes tilbehør og reservedeler fra Dustcontrols sortiment.



#### ADVARSEL

Informasjon, instruksjoner og opplæring i bruk av støvsugeren og støvet som skal suges opp, må innhentes før bruk.



#### ADVARSEL

Bruk maskinen til de oppgavene den er konstruert for. Følg forskriftene for materialet som skal suges opp.



#### ADVARSEL

Ved bruk av elektriske enheter må man følge grunnleggende sikkerhetsforskrifter for å redusere risikoen for brann, elektrisk støt og personskade.



#### ADVARSEL

Denne maskinen skal kun brukes til å suge opp tørt materiale.

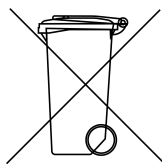


#### ADVARSEL

Ved bruk av feil artikler eller kopier (først og fremst filtre, slanger og plastsekker), kan maskinen lekke helseskadelig støv, noe som kan føre til personskader.

### Miljøvern

Emballasjen kan resirkuleres. Ikke kast emballasjen i restavfallet, men lever den til resirkulering. Kasserte aggregater inneholder resirkulerbare materialer som bør leveres til resirkulering. Batterier, olje og liknende stoffer må ikke slippes ut i miljøet. Lever kassert aggregat til egnet sted for resirkulering.



Kontakt nærmeste miljøstasjon for mer informasjon.

### Arbeidsmiljø

Ikke utsett maskinen for fuktighet. Den må ikke brukes på fuktige og våte steder, eller i nærheten av lettantennelige væsker eller gasser.



#### OBS

Maskinen skal kun brukes og oppbevares i tørt miljø.



#### OBS

Maskinen skal ikke skylles med vann.

## Overbelastning

Ikke la maskinen arbeide strypt. Det medfører risiko for overoppheting.

## Personskader



### OBS

Du må aldri forsøke å endre elektriske koblinger selv. Feil kan føre til livsfare.

Ikke la sugepunktene komme i kontakt med kroppsdeler. Det kraftige undertrykket kan skade hudens blodkar.



### ADVARSEL

Bruk hansker ved montering, håndtering og transport av maskinen, slik at det ikke oppstår personskade som følge av skarpe kanter.

## Strømledning

Ikke dra maskinen etter strømledningen. Ikke utsett strømledningen for varme eller skarpe gjenstander. Kontroller strømledningen regelmessig.

Maskinen skal ikke brukes hvis strømledningene eller kontaktene er skadet.

Hvis strømledningen er skadet, må den byttes av Dustcontrol eller ett av Dustcontrols godkjente serviceverksteder.

## Pleie

Hold maskinen ren og fri fra støvbelegg. Påse at sugeslangen er hel, og at alle tetninger er hele og uten feil. Hold bærehåndtakene tørre og fri for olje og fett.

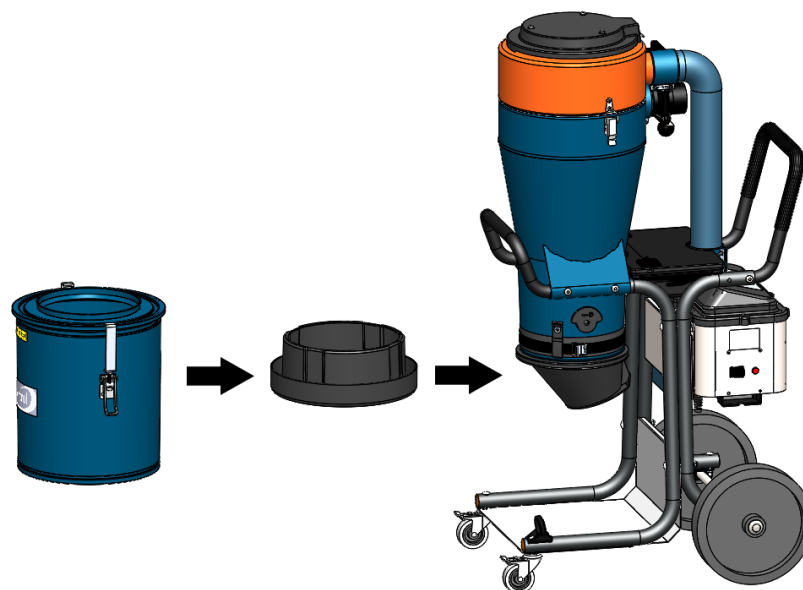
## Kontroll

Kontroller regelmessig at enheten ikke er skadet eller slitt. Hvis det oppstår skader, skal de repareres av Dustcontrols godkjente serviceverksted.

## Funksjonsbeskrivelse

Støvsugeren arbeider med undertrykk (sug) som driver luften gjennom sugekåpe/munnstykke, slangesystem og grov- og støvutskiller. Grovutskillingen gjøres i enhetens syklon, som gir svært effektiv utskilling av grovere partikler. Det fine støvet skilles ut i enhetens filter. Filterrensing med luftpuls gir filtrene ekstra lang levetid. Maskinen er utstyrt med mikrofilter.

DC Tromb 400 brukes til punktsuging (med maksimal stryping Ø 15 mm) til mange oppgaver, for eksempel ved sliping, sveising, personlig sanering og rengjøring. DC Tromb 400 drives av to en-fase, totrinns vifter.



Støvsugeren har følgende utmatingsmuligheter:

**c – plastsekk:** Materialet som har blitt sugd opp og skilt ut, samles opp i en plastsekk, som kan fjernes med et enkelt håndgrep. Materialet kan enkelt resirkuleres eller kastes.

**a- Beholder:** En sylindrisk beholder for oppsamling av utskilt materiale.

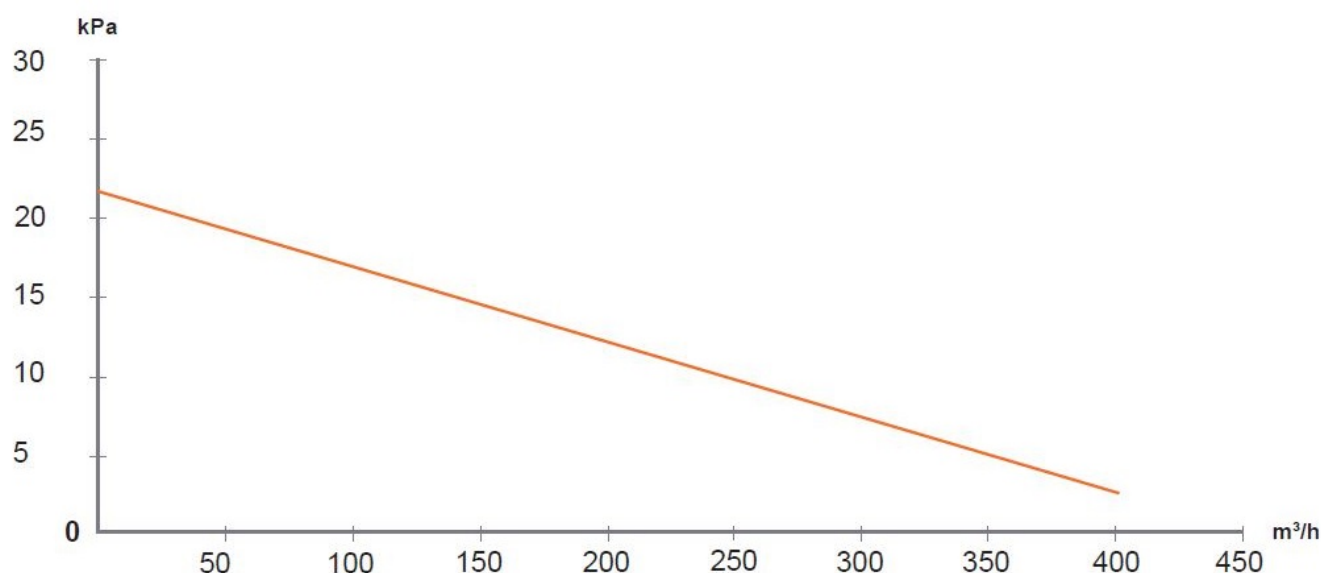
**L – longopack:** Maskinen har et fleksibelt sekkesystem der støvet samles opp i et lukket system.

## Tekniske data

	DC Tromb 400c	DC Tromb 400a	DC Tromb 400L
H x B x D [mm]	1360 x 600 x 780	1360 x 600 x 780	1360 x 600 x 780
Vekt [kg]	46	51	50
Innløp [mm]	Ø76	Ø76	Ø76
Slangelengde Ø50 [m]	5	5	5
Oppsamlingsbeholder [l]	20	40	longopac
Flyt maks, åpent innløp [m <sup>3</sup> /t]	393	393	393
Flyt maks vifte [m <sup>3</sup> /t]	420	420	420
Undertrykk maks. [kPa]	22	22	22
Effektuttak [W]	3000	3000	3000
Finfilter polyester, areal [m <sup>2</sup> ]	2,5	2,5	2,5
Utskillingsgrad finfilter, EN 60335-2-69, klasse M [%]	99,9	99,9	99,9
Filteroverflate mikrofilter [m <sup>2</sup> ]	2,2	2,2	2,2
Utskillingsgrad finfilter, EN 60335-2-69, klasse H [%]	99,995	99,995	99,995
Filterklassifisering, EN 1822-1	HEPA H13	HEPA H13	HEPA H13
Lydnivå [dB(A)]	70	70	70

Tekniske data UK/USA/CAN	DC Tromb 400c	DC Tromb 400a	DC Tromb 400L
H x B x L [in]	53,5 x 22 x 27	53,5 x 22 x 27	53,5 x 22 x 27
Vekt [lb]	101	112	110

Tekniske data UK/USA/CAN	DC Tromb 400c	DC Tromb 400a	DC Tromb 400L
Innløp [in]	3	3	3
Slangelengde Ø50 [ft]	16,4	16,4	16,4
Oppsamlingsbeholder [l]	20	40	longopac
Flyt maks, åpent innløp, UK [m <sup>3</sup> /t / CFM]	330/194	330/194	330/194
Flyt maks, åpent innløp, USA/CAN [m <sup>3</sup> /t / CFM]	320/188	320/188	320/188
Flyt maks vifte, UK, USA, CAN [m <sup>3</sup> /t / CFM]	360/212	360/212	360/212
Undertrykk maks, UK [kPa]	21	21	21
Undertrykk maks, USA/CAN [kPa]	20	20	20
Effektuttak, UK [W]	2680	2680	2680
Effektuttak, USA, CAN [W]	2100	2100	2100
Finfilter polyester, areal [ft <sup>2</sup> ]	27	27	27
Utskillelsesgrad finfilter, EN 60335-2-69, klasse M [%]	99,9	99,9	99,9
Filterflate mikrofiber [ft <sup>2</sup> ]	23,7	23,7	23,7
Utskillelsesgrad finfilter, EN 60335-2-69, klasse H [%]	99,995	99,995	99,995
Filterklassifisering, EN 1822-1	HEPA H13	HEPA H13	HEPA H13
Lydnivå [dB(A)]	70	70	70



Trykk og luftstrøm

## Drift

### Tilkobling

Koble maskinen til en stikkontakt med spenning som tilsvarer spesifikasjonene på maskinens merkeplate. Ved skjøting av strømledningen må skjøteledningen være vanntett.

### Filterrensing

1. La maskinen være slått på, og steng spjeldet til sykklens innløp. Trykk på knappen for filterrensing.
2. Vent i 5–10 pulser.
3. Slå av maskinen.
4. Åpne spjeldet på sykklens innløp, og trykk på knappen for filterrensing igjen.
5. Slå på maskinen.
6. Kontroller at trykkmåleren står på grønt, eller at filterindikatorlampen er slukket. Hvis ikke, må prosedyren gjentas. Hvis måleren står på rødt eller lampen lyser også etter gjentatte forsøk, må finfilteret byttes. Hvis den fortsatt står på rødt til tross for filterbytte, må vakuumentilen kontrolleres.





## Tømming

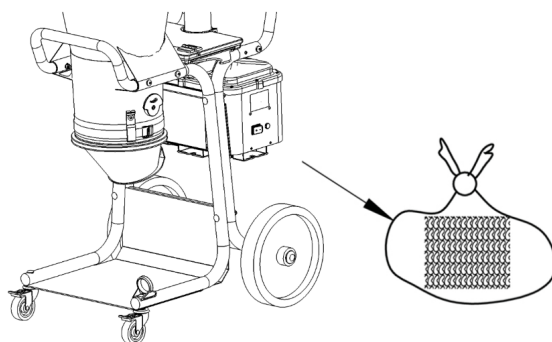
### a – beholder

Beholderen under syklonen bør tømmes når den er 2/3 full.

### c – plastsekk

Plastsekken skal kun byttes etter at filtrene har blitt rensert. Den må byttes når støvnivået ligger ca. 5 cm under utmatingsklaffen.

### Støvfritt bytte av sekk



Maskinen må være påslått mens du bytter sekk. Fjern sekken. Sekken må lukkes etter at den har blitt tatt av maskinen. Bruk kun originale sekker fra Dustcontrol.

Monter den nye sekken. Bruk spennbåndet for å sikre støvfritt arbeid. Bruk krokene for å enkelt henge opp sekken.

Rens filteret, og bruk støvsugeren.

### L – longopack

Når man mener at sekken er fylt til det nivået man mener er egnet, lukkes den med buntebånd, som medfølger. Ytterligere et buntebånd festes litt lenger opp. Denne blir bunnen for neste sekk. Deretter klippes den fulle sekken løs, og maskinen er klar til bruk igjen.

### Bytte sekkemagasin

1. Vri holderen til den posisjonen der den kan dras nedover.
2. Monter et sekkemagasin i holderen, og monter holderen igjen.
3. Klipp opp de fire båndene som holder sammen sekkemagasinet, og trekk den indre enden av sekken oppover over gummilisten. Fest deretter sekken med spennbåndet. Den ytre enden trekkes nedover over holderen, og et buntebånd festes for å lukke den i bunnen.

## Service/vedlikehold

### Rengjøring

Før rengjøring og vedlikehold av maskinen, må maskinen slås av, og stikkkontakten må trekkes ut.

### Bytte filter

Finfilteret må byttes minst én gang i året. Bruk originalt filter. Mikrofilteret skal byttes etter 300 timer.



#### ADVARSEL

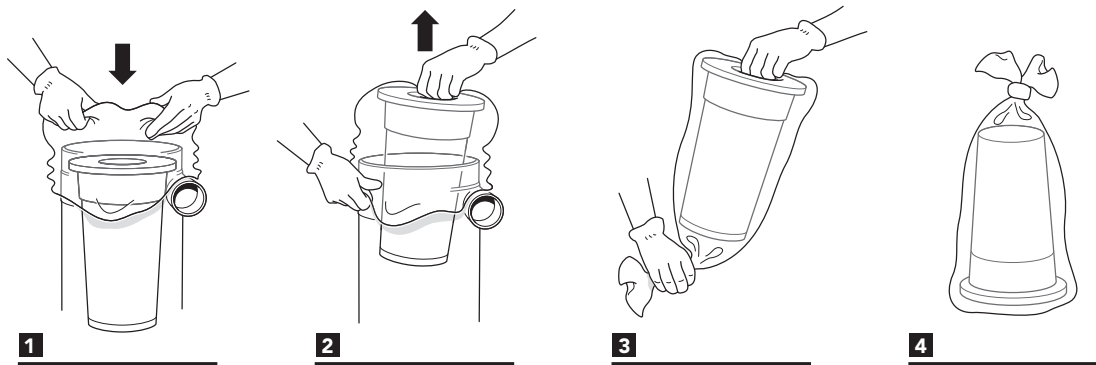
Filterbytte skal kun utføres av personell som har fått instruksjoner i hvordan det skal gjøres. Bruk maske og egnet utstyr.



#### OBS

Ved filterbytte må det ikke brukes verktøy, da det kan skade filterets tetningsflate.

Løsne og løft av den øvre delen for å få fri tilgang til filteret. Løft filteret rett opp. Ved behov kan du tre en plastsekk over sykklonen for å unngå at støvet i filteret spres. Kontroller pakningen i forbindelse med filterbytte. Utett pakning kan føre til at det slippes ut helseskadelig støv. Ikke bruk gamle pakninger eller ikke-godkjente kopier. Gamle filtre skal legges i en plastsekk, som lukkes. Se instruksjonen nedenfor.

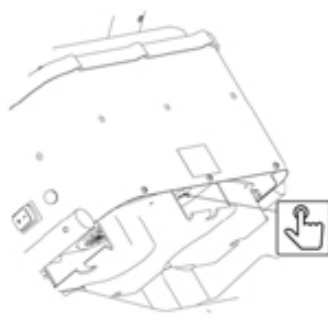


### Motor

For viftemotorer er normal levetid for originalbørste 600–700 timer. Børsten kan byttes. For den andre børstepakken er levetiden cirka 400 timer, og for den tredje børstepakken er levetiden cirka 300 timer. Deretter er kollektoren utslitt, og motoren må byttes.

### Overoppheting

Hvis maskinen står i fare for å bli overopphetet (for eksempel ved kraftig stryping), løser temperaturvakten ut, og maskinen stopper. Det er da viktig at operatøren trykker strømbryteren til AV-posisjon, trekker støpselet ut av stikkkontakten og venter i 3–5 minutter, slik at maskinen rekker å avkjøles. Deretter tilbakestilles temperaturvakten ved å trykke inn knappen RESET. Koble støpselet til stikkkontakten igjen, og start maskinen på nytt ved å trykke strømbryteren til PÅ.



## Regelmessig kontroll

Kontroller regelmessig at strømledningen ikke har blitt skadet.

Maskinen må funksjontestes og kontrolleres minst én gang i året, siden det er en maskin for helseskadelig materiale. Slitte deler må byttes. Ikke sett funksjon og levetid på spill. Bruk originale deler.

## Forbruksartikler

Betegnelse	Artikkelnr.
Tilkoblingsmuffe	2008
Tilkoblingsmuffe	2129
Slange Ø = 50	2013
HEPA-filter	44016
Finfilter polyester, med integrert filterbeskyttelse	44017
Finfilter cellulose, med integrert filterbeskyttelse	44043
Plastsekk, 50 stk.	4314
Intelligbag, 10 stk./rull	43619
Plastsekk longopac	432177

Du finner reservedeler på [Dustcontrols nettsted](#).

## Garanti

Garantiperioden er to år og dekker fabrikasjonsfeil. Garantien gjelder forutsatt at maskinen brukes på normal måte, og får nødvendig service. Normal slitasje dekkes ikke. Reparasjoner skal utføres av Dustcontrol eller en person som Dustcontrol har godkjent. Ellers bortfaller garantien.

## Feilsøking

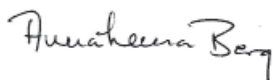
Problem	Årsak	Tiltak
Motoren går ikke.	Strøm er ikke tilkoblet.	Koble til strøm.
Motoren stopper umiddelbart etter start.	Feil sikring.	Bytt til riktig sikring.
Motoren går, men maskinen suger ikke.	Sugeslange er ikke tilkoblet.	Koble til slangen.

Problem	Årsak	Tiltak
<b>Motoren går, men maskinen suger svakt.</b>	Hull på sugeslangen.	Bytt slange.
	Tett filter.	Rens eller bytt.
	Sugeslangen er for lang eller trang.	Bytt slange.
	Slangen er delvis tett.	Snu slangen, eller rens den.
	Maskinens topp er dårlig montert.	Juster monteringen.
	Det sitter fast støv i syklonen.	Fjern toppen, og rens syklonen.
<b>Maskinen blåser ut støv.</b>	Filteret har løsnet eller blitt ødelagt.	Kontroller, og bytt ved behov.
<b>Unormal lyd fra maskinen.</b>		Bestill service.

## EU-erklæring

Vi bekrefter herved at DC Tromb 400/a/c/L er i samsvar med følgende forskrifter og standarder: 2006/42/EU, 2014/35/EU, 2014/30/EU, EN 60204-1:2006/A1:2009, EN1822-1:A1:2009.

Dustcontrol AB



Anna-Lena Berg / CEO  
 2019-11-27



Peter Söderling / Technical Manager

## Sikkerhedsforskrifter

Læs følgende sikkerhedsanvisninger, inden du starter maskinen. Gem brugsanvisningen. Hvis sikkerhedsforskrifterne ikke følges, bortfalder garantien, og det kan medføre person- og maskinskade. Dustcontrol er ikke ansvarlig for skader på udstyr, som skyldes forkert installation eller betjening af udstyret.

### Advarsel

Denne maskine er beregnet til professionel brug.

Brug kun tilbehør og reservedele, der indgår i Dustcontrols sortiment.



#### ADVARSEL

Inden brug skal brugeren have oplysninger om og vejledning i håndtering af støvudskilleren og det støv, der opsuges.



#### ADVARSEL

Brug maskinen til det tilsigtede formål. Følg forskrifterne vedrørende det materiale, der opsuges.



#### ADVARSEL

Ved brug af elektriske apparater skal de grundlæggende sikkerhedsforskrifter overholdes for at mindske risikoen for brand, elektrisk stød eller personskade.



#### ADVARSEL

Denne maskine er kun beregnet til opsugning af tørt materiale.

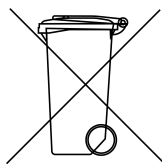


#### ADVARSEL

Ved anvendelse af defekte brugsartikler eller uoriginalt tilbehør (især filtre, slanger og plastsække) kan maskinen lække sundhedsskadeligt støv med personskade til følge.

### Miljøbeskyttelse

Emballagematerialerne kan genbruges. Emballagen må ikke bortskaffes som husholdningsaffald, men skal afleveres til genbrug. Kasserede aggregater indeholder genanvendelige materialer, der bør genbruges. Batterier, olie og lignende stoffer må ikke komme ud i miljøet. Skrottede aggregater skal afleveres til et passende genbrugssystem.



Kontakt nærmeste genbrugsstation for at få nærmere oplysninger.

### Arbejds miljø

Maskinen må ikke udsættes for fugt. Må ikke anvendes i fugtige og våde områder eller i nærheden af letantændelige væsker eller gasser.



#### PAS PÅ

Denne maskine må kun anvendes og opbevares i et tørt miljø.



#### PAS PÅ

Maskinen må ikke skylles med vand.

## Overbelastning

Lad ikke maskinen arbejde helt droslet, da det medfører fare for overophedning.

## Legemsbeskadigelse



### PAS PÅ

Forsøg ikke at ændre de elektriske tilslutninger selv. En fejl kan medføre livsfare!

Lad aldrig sugepunktet komme i kontakt med nogen legemsdel. Det kraftige undertryk kan beskadige hudens blodkar.



### ADVARSEL

Ved montering, håndtering og transport af maskinen skal der anvendes beskyttelseshandsker for at forhindre personskade på grund af skarpe kanter.

## Strømledning

Maskinen må ikke flyttes ved at trække i strømledningen. Udsæt ikke strømledningen for varme eller skarpe genstande. Kontrollér strømledningen regelmæssigt.

Maskinen må ikke anvendes, hvis strømledningerne eller kontakterne er beskadiget.

Hvis strømledningen er beskadiget, skal den udskiftes af Dustcontrol eller af et serviceværksted, som Dustcontrol har autoriseret.

## Vedligeholdelse

Maskinen skal holdes ren og fri for støvaflejringer. Sørg for, at sugeslangen er intakt, og at alle tætninger er intakte og fejlfri. Hold bærehåndtagene tørre og fri for olie og fedt.

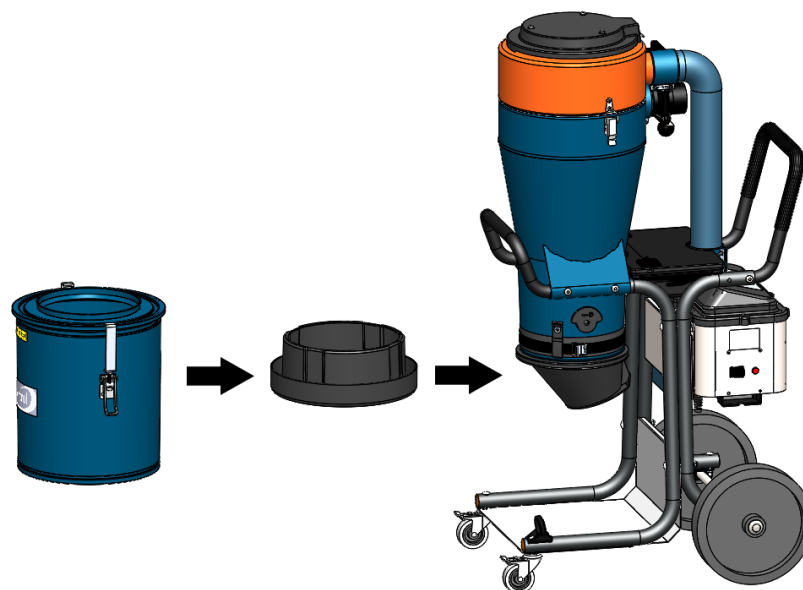
## Kontrol

Kontrollér regelmæssigt enheden for skader og slitage. Opstår der skader, skal de udbedres af et serviceværksted, som er autoriseret af Dustcontrol.

## Funktionsbeskrivelse

Støvdudskilleren arbejder med undertryk (sug), der trækker luften gennem sugedæksel/mundstykke, slangesystem samt for- og støvdudskiller. Grovudskillelse sker i enhedens cyklon, hvilket er en meget effektiv metode til udskillelse af alt det grove støv. Det fine støv udskilles i enhedens filter. Filterrensning med luftpuls giver filtrene ekstra lang levetid. Maskinen er udstyret med et mikrofilter.

DC Tromb 400 anvendes til punktudsugning (med maksimal forsnævring på Ø 15 mm) i mange sammenhænge, f.eks. ved slibning, svejsning, personlig sanering og rengøring. DC Tromb 400 drives af to 1-fasede 2-trinsventilatorer.



Støvdskilleren har følgende opsamlingsmuligheder:

**c – Plastsæk:** Det opsugede og udskilte materiale opsamles i en plastsæk, som kan løsnes med et enkelt håndgreb. Materialet kan let genvindes eller bortskaffes.

**a – Beholder:** En cylindrisk beholder til opsamling af udskilt materiale.

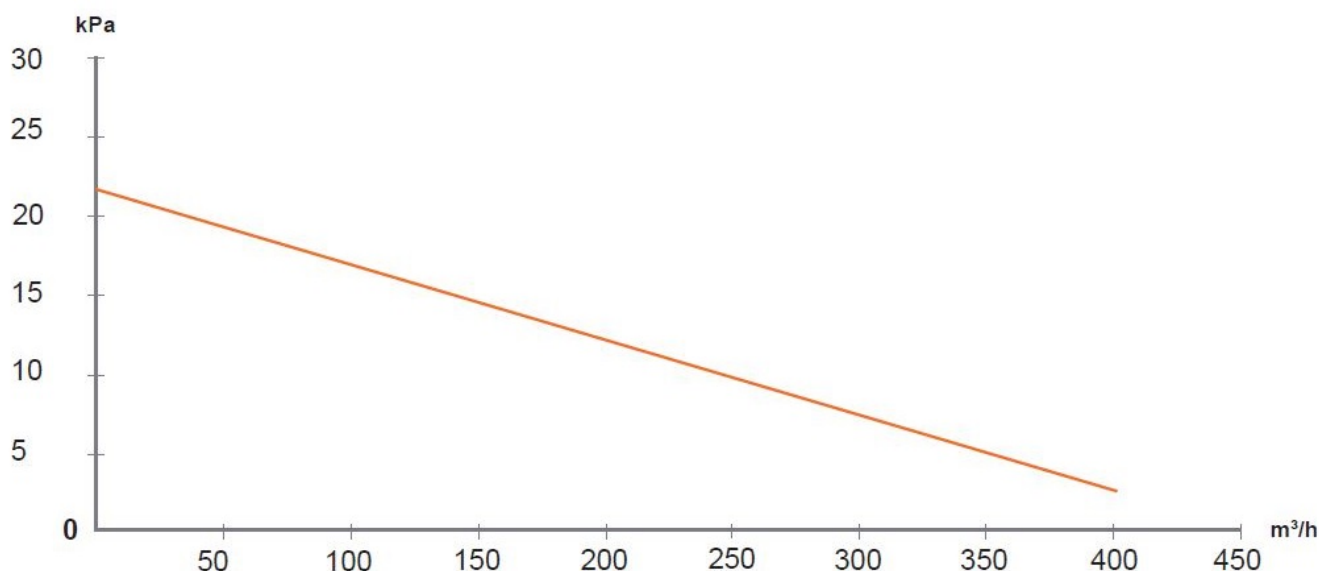
**L – Longopack:** Maskinen er udstyret med et fleksibelt sækkesystem, hvor støvet opsamles i et lukket system.

## Tekniske data

	DC Tromb 400c	DC Tromb 400a	DC Tromb 400L
H x B x D [mm]	1360 x 600 x 780	1360 x 600 x 780	1360 x 600 x 780
Vægt [kg]	46	51	50
Indløb [mm]	Ø76	Ø76	Ø76
Slangelængde Ø 50 [m]	5	5	5
Opsamlingsbeholder [l]	20	40	longopac
Flow maks., åbent indløb [m³/h]	393	393	393
Flow maks. ventilator [m³/h]	420	420	420
Undertryk maks. [kPa]	22	22	22
Effektudtag [W]	3000	3000	3000
Finfilter polyester, areal [m²]	2,5	2,5	2,5
Udskilningsgrad finfilter, EN 60335-2-69, klasse M [%]	99,9	99,9	99,9
Filterareal mikrofilter [m²]	2,2	2,2	2,2
Udskilningsgrad finfilter, EN 60335-2-69, klasse H [%]	99,995	99,995	99,995
Filterklassificering, EN 1822-1	HEPA H13	HEPA H13	HEPA H13
Lydniveau [dB(A)]	70	70	70

Tekniske data UK/USA/CAN	DC Tromb 400c	DC Tromb 400a	DC Tromb 400L
H x B x L [in]	53,5 x 22 x 27	53,5 x 22 x 27	53,5 x 22 x 27
Vægt [lb]	101	112	110

Tekniske data UK/USA/CAN	DC Tromb 400c	DC Tromb 400a	DC Tromb 400L
Indløb [in]	3	3	3
Slangelængde Ø 50 [ft]	16,4	16,4	16,4
Opsamlingsbeholder [l]	20	40	longopac
Flow maks., åbent indløb, UK [m <sup>3</sup> /h] / [ft <sup>3</sup> /m]	330/194	330/194	330/194
Flow maks., åbent indløb, USA/CAN [m <sup>3</sup> /h] / [ft <sup>3</sup> /m]	320/188	320/188	320/188
Flow maks. ventilator, UK, USA, CAN [m <sup>3</sup> /h] / [ft <sup>3</sup> /m]	360/212	360/212	360/212
Undertryk maks., UK [kPa]	21	21	21
Undertryk maks., USA/CAN [kPa]	20	20	20
Effektudtag, UK [W]	2680	2680	2680
Effektudtag, USA/CAN [W]	2100	2100	2100
Finfilter polyester, areal [ft <sup>2</sup> ]	27	27	27
Udskilningsgrad finfilter, EN 60335-2-69, klasse M [%]	99,9	99,9	99,9
Filterareal mikrofilter [ft <sup>2</sup> ]	23,7	23,7	23,7
Udskilningsgrad finfilter, EN 60335-2-69, klasse H [%]	99,995	99,995	99,995
Filterklassificering, EN 1822-1	HEPA H13	HEPA H13	HEPA H13
Lydniveau [dB(A)]	70	70	70



Trykdannelse og luftflow

## Drift

### Tilslutning

Tilslut maskinen til et eludtag med spænding i henhold til specifikationerne på maskinens mærkeplade. Når der anvendes et forlængerkabel, skal det sikres, at forbindelsen er vandtæt.

### Filterrensning

1. Lad maskinen være tændt, og luk spjældet på cyklonens indløb. Omstil filterrensningsknappen.
2. Vent 5-10 pulse.
3. Sluk for maskinen.
4. Åbn spjældet på cyklonens indløb, og nulstil filterrensningsknappen.
5. Tænd for maskinen.
6. Kontrollér, at trykmåleren står på grønt, eller at filterindikatorlampen er slukket. Hvis ikke, skal du gentage proceduren. Hvis måleren står på rødt, eller hvis lampen lyser selv efter gentagelsen, skal finfiltret udskiftes. Hvis den trods udskiftning af filret stadig står på rødt, skal vakuumventilen kontrolleres.





## Tømning

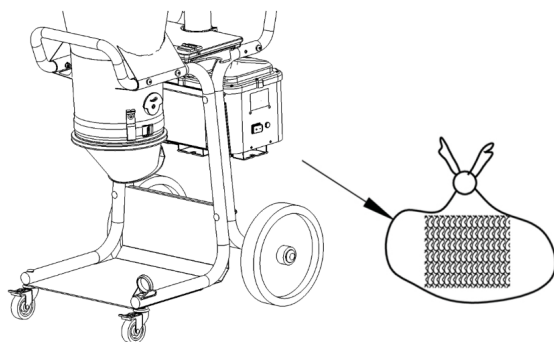
### a – Beholder

Beholderen under cyklonen skal tømmes, når den er ca. 2/3 fuld.

### c – Plastsæk

Plastsækken må kun udskiftes, når filtrene er blevet rensed. Den skal udskiftes, når støvniveauet er omkring 5 cm under udtagningsklappen.

### Støvfri udskiftning af sækken



Maskinen skal være tændt under hele sækskiftet. Fjern sækken. Sækken skal lukkes, når den er taget af maskinen. Brug kun Dustcontrols originale sække.

Monter den nye sæk. Brug spændebåndet for at gøre arbejdet støvfrit. Brug krogene til nemt at hænge sækken op.

Rens filtret, og brug støvudskilleren.

### L – Longopack

Når sækken anses for at være fyldt til det niveau, man selv mener er passende, lukkes den ene af de medfølgende kabelbindere. Fastgør yderligere en kabelbinder et lille stykke oppe. Denne udgør bunden på den næste sæk. Derefter klippes den fyldte sæk løs, og maskinen er klar til brug igen.

### Udskiftning af sækkemagasin

1. Drej holderen til den position, hvor den kan trækkes nedad.
2. Anbring et sækkemagasin i holderen, og monter den igen.
3. Klip de 4 bånd op, som holder sækkemagasinet sammen, og træk den inderste ende af sækken op over gummilisten. Træk derefter sækken fast med spændebåndet. Den yderste ende trækkes nedad over holderen, og der fastgøres en kabelbinder som lukning i bunden.

## Service/vedligeholdelse

### Rengøring

Ved rengøring og vedligeholdelse af maskinen skal du slukke for maskinen og trække stikket ud.

### Filterskift

Finfiltret skal udskiftes mindst én gang om året. Der må kun anvendes originale filtre. Mikrofiltret skal udskiftes efter 300 timer.



#### ADVARSEL

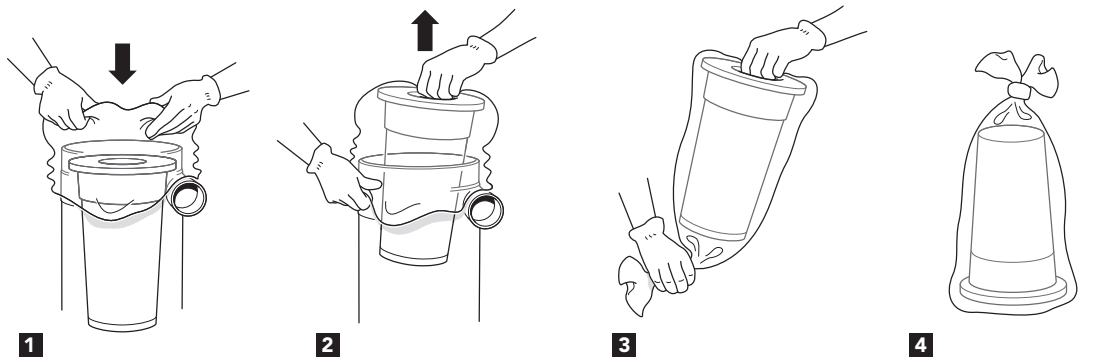
Udskiftning af filtret må kun udføres af uddannet personale. Brug beskyttelsesmaske og egnet udstyr.



#### PAS PÅ

Ved udskiftning af filtret må der ikke anvendes værktøj/redskaber, da disse kan beskadige filtrets tætningsflade.

Løsn og løft øverste del af for at få fri adgang til filtret. Løft filtret lige op. Træk ved behov en plastsæk over cyklonen for at undgå, at støvet i filtret spredes. Ved udskiftning af filtret skal pakningen kontrolleres. Hvis pakningen er utæt, kan der slippe sundhedsfarligt støv ud. Brug aldrig gamle pakninger eller uoriginale brugsartikler. Udskiftede filtre skal lægges i en plastsæk, som forsegles. Se nedenstående vejledning.

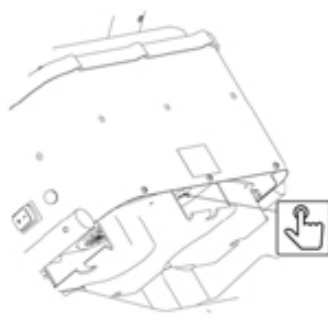


### Motor

For ventilatormotorer er den typiske levetid for originale børster 600-700 timer. Børsten kan udskiftes. For den anden børstepakke er levetiden ca. 400 timer og for den tredje børstepakke ca. 300 timer. Herefter er kollektoren slidt op, og motoren skal udskiftes.

### Overophedning

Hvis maskinen er i fare for at blive overophedet (f.eks. ved kraftig drosling), udløses temperaturvagten, og maskinen stopper. Så er det vigtigt, at operatøren slår strømafbryderen fra, trækker ledningen ud af stikkontakten og venter 3-5 minutter, så maskinen når at afkøle. Derefter nulstilles temperaturvagten ved at trykke på RESET-knappen. Tilslut ledningen til eludtaget, og genstart maskinen ved at slå strømafbryderen til.



## Regelmæssig kontrol

Kontrollér regelmæssigt, at strømledningen ikke er beskadiget.

Maskinen skal funktionstestes og efterses mindst en gang om året, eftersom det er en maskine til sundhedsfarligt materiale. Slidte dele skal udskiftes. Sæt ikke maskinens funktion og levetid over styr. Brug kun originale dele.

## Forbrugsartikler

Betegnelse	Art. nr.
Tilslutningsmuffe	2008
Tilslutningsmuffe	2129
Slange Ø = 50	2013
HEPA-filter	44016
Finfilter, polyester med integreret filterbeskyttelse	44017
Finfilter, cellulose med integreret filterbeskyttelse	44043
Plastsæk, 50 stk.	4314
Intelligbag, 10 stk./rulle	43619
Plastsæk longopac	432177

Reservedele kan ses på [Dustcontrols hjemmeside](#).

## Garanti

Garantiperioden er to år og dækker fabrikationsfejl. Garantien gælder, forudsat at maskinen anvendes på normal vis og får den nødvendige service. Normal slitage erstattes ikke. Reparationer skal udføres af Dustcontrol eller af personer, som er godkendt af Dustcontrol. Ellers bortfalder garantien.

## Fejlfinding

Problem	Årsag	Afhjælpning
Motoren kører ikke.	Der er ikke tilsluttet strøm.	Tilslut strøm.
Motoren stopper lige efter start.	Forkert sikring.	Skift til korrekt sikring.
Motoren kører, men maskinen suger ikke.	Sugeslangen er ikke tilsluttet. Blokering i slangen.	Tilslut slangen. Vend slangen, eller rens den.

Problem	Årsag	Afhjælpning
<b>Motoren kører, men maskinen suger dårligt.</b>	Hul på sugeslangen.	Skift slange.
	Tilstopet filter.	Rens eller udskift den.
	Sugeslangen er for lang eller smal.	Skift slange.
	Slangen er delvist tilstoppet.	Vend slangen, eller rens den.
	Maskinens overdel er dårligt monteret.	Juster monteringen.
	Der sidder støv fast i cyklonen.	Tag overdelen af, og rengør cyklonen.
<b>Maskinen blæser støv ud.</b>	Filtret har løsnet sig eller er gået i stykker.	Kontrollér det, og udskift det efter behov.
<b>Unormal lyd fra maskinen.</b>		Bestil service.

## EF-overensstemmelseserklæring

Vi erklærer hermed, at DC Tromb 400/a/c/L er i overensstemmelse med følgende bestemmelser og standarder: 2006/42/EF, 2014/35/EF, 2014/30/EF, EN 60204-1:2006/A1:2009, EN1822-1:A1:2009.

Dustcontrol AB



Anna-Lena Berg / CEO  
 2019-11-27



Peter Söderling / Technical Manager

## Veiligheidsvoorschriften

Lees de volgende veiligheidsinstructies voordat u de machine start. Bewaar de gebruikshandleiding. Als de veiligheidsinstructies niet worden gevolgd is de garantie niet langer geldig en dit kan leiden tot persoonlijk letsel of schade aan de machine. Dustcontrol is niet verantwoordelijk voor schade aan de apparatuur die is ontstaan vanwege onjuiste installatie of onjuiste omgang met de apparatuur.

### Waarschuwing

Deze machine is ontworpen voor professioneel gebruik.

Gebruik alleen accessoires en vervangende onderdelen uit het assortiment van Dustcontrol.



#### WAARSCHUWING

Informatie, instructies en opleiding met betrekking tot het omgaan met de stofafscheider en het te scheiden stof moet voor gebruik worden doorgenomen.



#### WAARSCHUWING

Gebruik de machine waarvoor deze bedoelde is. Volg de voorschriften voor het materiaal dat opgezogen wordt.



#### WAARSCHUWING

Bij gebruik van elektrische apparaten moeten elementaire veiligheidsmaatregelen in acht worden genomen om het risico van brand, elektrische schokken of lichamelijk letsel te verkleinen.



#### WAARSCHUWING

Deze machine is uitsluitend bedoeld voor het opzuigen van droog materiaal.

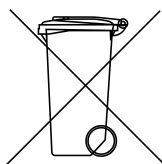


#### WAARSCHUWING

Indien verkeerde of nagemaakte producten gebruikt worden (met name filter, slangen en plastic zakken) kan er stof uit de machine lekken dat gevaarlijk voor de gezondheid kan zijn, met persoonlijk letsel tot gevolg.

### Milieubescherming

Verpakkingsmaterialen kunnen gerecycled worden. Gooi de verpakking niet bij het huishoudelijk afval, breng het naar het milieustation. Afgedankte aggregaten bevatten herwinbare materialen die gerecycled moeten worden. Batterijen, olie en dergelijke stoffen mogen niet in het milieu komen. Voer afgedankte aggregaten af naar een geschikt milieustation.



Voor meer informatie kunt u contact opnemen met uw dichtstbijzijnde milieustation.

### Arbeidsomstandigheden

Stel de machine niet bloot aan vocht. Niet gebruiken in vochtige en natte ruimten of in de nabijheid van ontvlambare vloeistoffen of gassen.



#### LET OP

Deze machine mag alleen gebruikt en opgeslagen worden in een droge omgeving.

**LET OP**

De machine mag niet met water worden afgespoeld.

**Overbelasting**

Laat de machine nooit draaien als deze verstopt is aangezien dit een kans op oververhitting oplevert.

**Lichamelijk letsel****LET OP**

Probeer nooit zelf elektrische verbindingen te wijzigen. Een fout kan levensgevaar opleveren!

Zorg dat het zuigmondstuk nooit in contact komt met een lichaamsdeel. De sterke onderdruk kan bloedvaten in de huid beschadigen.

**WAARSCHUWING**

Bij montage, hantering en transport van de machine moeten veiligheidshandschoenen worden gebruikt als preventieve bescherming tegen de scherpe randen.

**Netsnoer**

Trek de machine nooit aan het netsnoer voort. Zorg dat het netsnoer niet beschadigd raakt door warmte en scherpe voorwerpen. Controleer het netsnoer regelmatig.

De machine mag niet worden gebruikt als het netsnoer of de stekker beschadigd zijn.

Als het netsnoer beschadigd is, moet het worden vervangen door Dustcontrol of door een door Dustcontrol geautoriseerde werkplaats.

**Onderhoud**

Houd de machine schoon en vrij van stofafzettingen. Let er op dat de zuigslang heel is en dat alle aansluitingen intact en foutvrij zijn. De draaghandgrepen moeten droog gehouden worden en vrij van olie en vet.

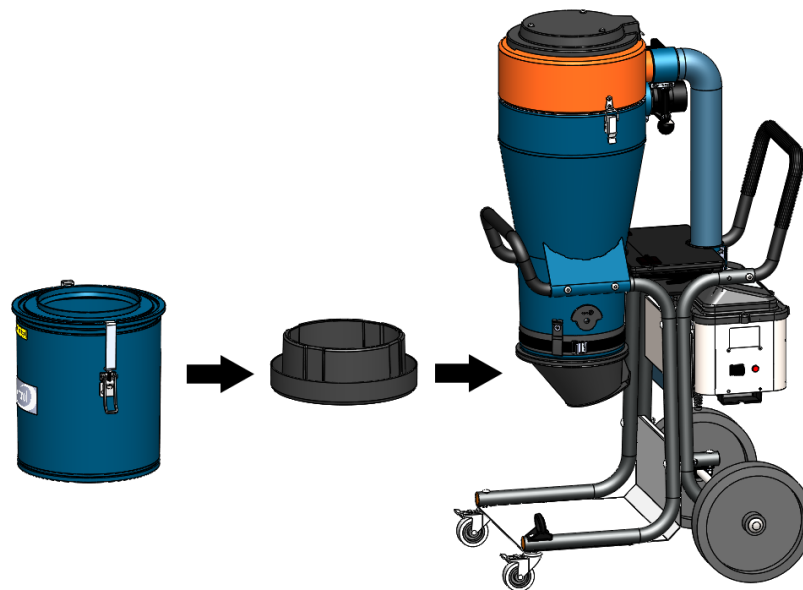
**Controle**

Controleer het apparaat regelmatig op schade of slijtage. Bij schade moet dit verholpen worden door een door Dustcontrol geautoriseerde werkplaats.

## Beschrijving van de werking

De stofafscheider werkt met onderdruk (zuiging) die de lucht door de zuigkap/het mondstuk, slangensysteem en voor- en stofafscheider leidt. De grove scheiding gebeurt in de cycloon van de eenheid die voor een zeer effectieve scheiding van het grovere stof zorgt. Het fijne stof wordt in een filter opgevangen. Het schoonmaken van het filter met luchtpulsen zorgt voor een extra lange levensduur van het filter. De machine is voorzien van een microfilter.

De DC Tromb 400 wordt gebruikt voor puntafzuiging (met maximale vernauwing Ø 15 mm) in diverse situaties, bijv. bij slijpen, lassen, persoonlijke sanering en schoonmaken. De DC Tromb 400 heeft twee 1-fase 2-traps ventilatoren.



De stofafscheider heeft de volgende afvoeropties:

**c- Plastic zak:** Het opgezogen en afgescheiden materiaal wordt in een plastic zak verzameld. Deze kan met een eenvoudige handeling worden losgehaald. Het materiaal kan gemakkelijk gerecycled of weggegooid worden.

**a- Container:** Een cilindrische container voor het opvangen van gescheiden materiaal.

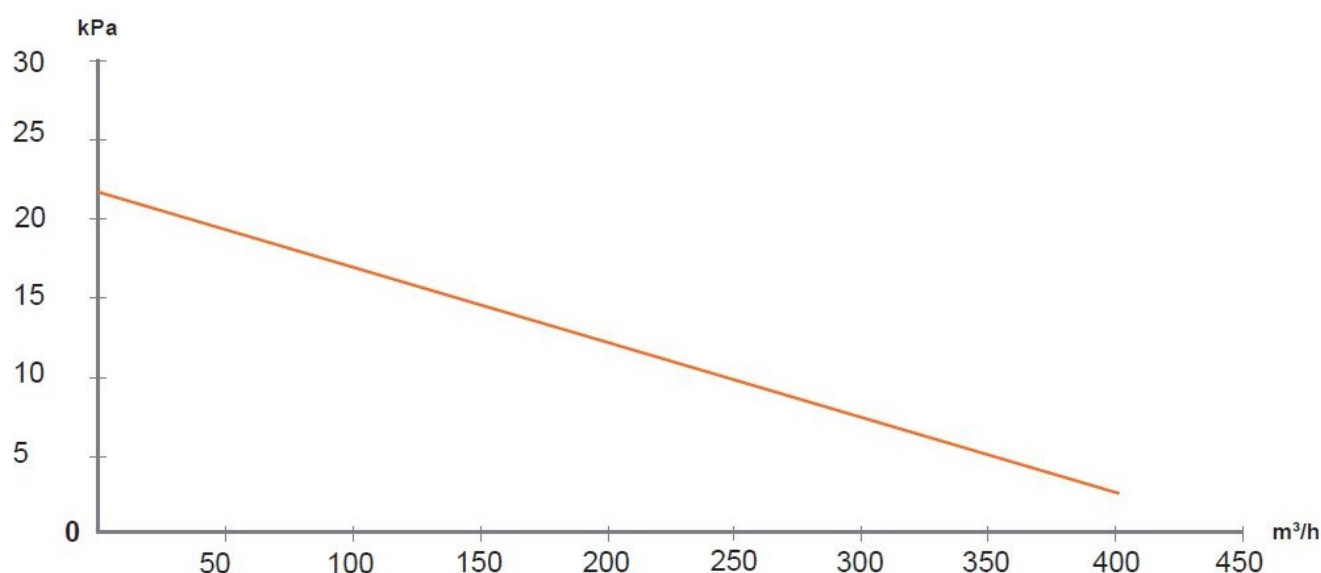
**L- Longopack:** De machine is uitgerust met een flexibel zakkensysteem, waarin het stof wordt verzameld in een gesloten systeem.

## Technische gegevens

	DC Tromb 400c	DC Tromb 400a	DC Tromb 400L
HxBxD [mm]	1360 x 600 x 780	1360 x 600 x 780	1360 x 600 x 780
Gewicht [kg]	46	51	50
Ingang [mm]	Ø76	Ø76	Ø76
Slanglengte Ø50 [m]	5	5	5
Opvangcontainer [l]	20	40	longopac
Flow max, open inlaat [m³/u]	393	393	393
Flow max ventilator [m³/u]	420	420	420
Onderdruk max [kPa]	22	22	22
Vermogen [W]	3000	3000	3000
Fijnfilter polyester, oppervlak [m²]	2,5	2,5	2,5
Filtervermogen fijnfilter, EN 60335-2-69, Klasse M [%]	99,9	99,9	99,9
Filteroppervlak microfilter [m²]	2,2	2,2	2,2
Filtervermogen fijnfilter, EN 60335-2-69, Klasse H [%]	99,995	99,995	99,995
Filterclassificatie, EN 1822-1	HEPA H13	HEPA H13	HEPA H13
Geluidsniveau [dB(A)]	70	70	70

Technische gegevens UK/USA/CAN	DC Tromb 400c	DC Tromb 400a	DC Tromb 400L
HxBxL [in]	53,5 x 22 x 27	53,5 x 22 x 27	53,5 x 22 x 27

Technische gegevens UK/USA/CAN	DC Tromb 400c	DC Tromb 400a	DC Tromb 400L
Gewicht [lb]	101	112	110
Ingang [in]	3	3	3
Slanglengte Ø50 [ft]	16,4	16,4	16,4
Opvangcontainer [l]	20	40	longopac
Flow max, open inlaat, UK [m <sup>3</sup> /u / CFM]	330/194	330/194	330/194
Flow max, open inlaat, USA/CAN [m <sup>3</sup> /u / CFM]	320/188	320/188	320/188
Flow max ventilator, UK, USA, CAN [m <sup>3</sup> /u / CFM]	360/212	360/212	360/212
Onderdruk max, UK [kPa]	21	21	21
Onderdruk max, USA/CAN [kPa]	20	20	20
Vermogen [W]	2680	2680	2680
Vermogen, USA,CAN [W]	2100	2100	2100
Fijnfilter polyester, oppervlak [ft <sup>2</sup> ]	27	27	27
Filtervermogen fijnfilter, EN 60335-2-69, Klasse M [%]	99,9	99,9	99,9
Filteroppervlak microfilter [ft <sup>2</sup> ]	23,7	23,7	23,7
Filtervermogen fijnfilter, EN 60335-2-69, Klasse H [%]	99,995	99,995	99,995
Filterclassificatie, EN 1822-1	HEPA H13	HEPA H13	HEPA H13
Geluidsniveau [dB(A)]	70	70	70



Drukopbouw en luchtstroom

## Bediening

### Aansluiting

Sluit de machine aan op een stopcontact met spanning volgens de specificaties op het typeplaatje van de machine. Bij het verlengen van het netsnoer, moet het verlengsnoer waterbestendig zijn.

### Reinigen van het filter

1. Laat de machine aan staan en sluit de klep op de inlaat van de cycloon. Zet de knop voor filterreinigen om.
2. Wacht 5-10 pulsen.
3. Zet de machine uit.
4. Open de klep op de inlaat van de cycloon en reset de knop voor filterreinigen.
5. Zet de machine aan.



6. Controleer of de drukmeter op groen staat en of de filterindicatielamp uit is. Zo niet - herhaal de procedure dan. Als de meter in het rood staat of wanneer de lamp ook na herhaling brandt, moet het fijnfilter worden vervangen. Als de naald, ondanks het vervangen van het filter, nog steeds in het rood staat, moet de vacuümklep worden gecontroleerd.



## Legen

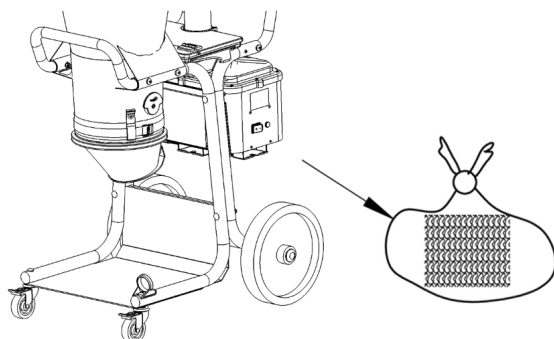
### a- Container

De container onder de cycloon moet geleegd worden wanneer deze voor ca. 2/3 vol is.

### c- Plastic zak

De plastic zak mag alleen worden vervangen nadat de filters zijn schoongemaakt. Hij moet worden vervangen wanneer het stofniveau ongeveer 5 cm onder de ejectieflap ligt.

### Stofvrij wisselen van zak



De machine moet voortdurend aan staan tijdens het wisselen van de zak. Verwijder de zak. De zak moet worden dichtgemaakt nadat deze uit de container is gehaald. Gebruik alleen originele zakken van Dustcontrol.

Monteer de nieuwe zak. Gebruik de spanband om stofvrij te kunnen werken. Gebruik de haken om de zak gemakkelijk op te hangen.

Maak het filter schoon en gebruik de stofafscheider.

## L - Longopack

Wanneer de zak vol is tot het niveau dat volgens u geschikt is, wordt hij dichtgebonden met de bindbandjes die meegeleverd worden. Een stukje hoger wordt nog een bindbandje bevestigd. Dit vormt de bodem voor de volgende zak. Vervolgens wordt de volle zak losgeknipt en is de machine klaar om opnieuw gebruikt te worden.

### Zakkenmagazijn vervangen

1. Draai de houder naar de positie waarin het naar beneden kan worden getrokken.
2. Bevestig een zakkenmagazijn in de houder en plaats de houder terug.
3. Knip de 4 banden door die het zakkenmagazijn bij elkaar houden en trek het binnenste uiteinde van de zak naar boven over de rubberen rand heen. Zet de zak vervolgens vast met de spanband. Het buitenste uiteinde wordt over de houder getrokken en er wordt een bindbandje bevestigd als bodemafdichting.

## Service/onderhoud

### Schoonmaken

Bij het reinigen en onderhoud van de machine, moet de machine worden uitgezet en de stekker uit het contact worden gehaald.

### Filter vervangen

Het fijn filter moet ten minste eenmaal per jaar worden vervangen. Er mogen alleen originele filters worden gebruikt. Microfilters moeten na 300 uur worden vervangen.



#### WAARSCHUWING

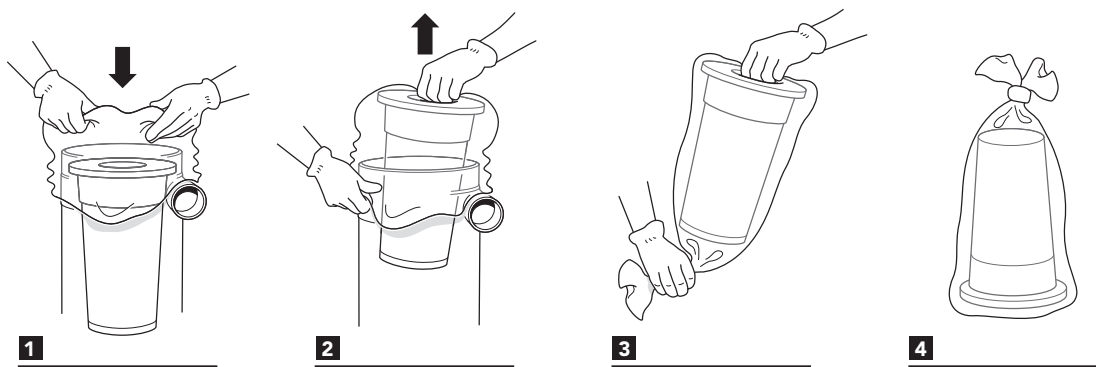
Een filter vervangen mag alleen worden uitgevoerd door geïnstrueerd personeel. Gebruik een beschermend masker en geschikte apparatuur.



#### LET OP

Bij het vervangen van een filter mag geen gereedschap/slagen worden gebruikt, omdat deze het afdichtoppervlak van het filter kunnen beschadigen.

Maak los en til het bovenste deel eraf om goed bij het filter te kunnen. Til het filter recht omhoog. Rijg, indien nodig, een plastic zak over de cycloon om te voorkomen dat het stof in het filter zich verspreidt. Controleer de pakking bij het veranderen van het filter. Een lekkende pakking kan leiden tot de uitstoot van gevaarlijk stof. Gebruik nooit oude pakkingen of namaak. Vervangen filters moeten in een plastic zak worden gelegd, die wordt afgesloten. Zie onderstaande instructies.

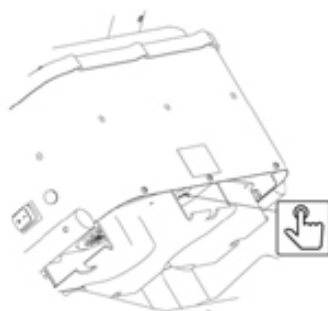


### Motor

Voor ventilatormotoren is de typische levensduur van de originele borstels 600-700 uur. De borstels kunnen vervangen worden. De levensduur van het tweede borstelpakket is ongeveer 400 uur en het derde borstelpakket gaat ongeveer 300 uur mee. Hierna is de rotor versleten en moet de motor vervangen worden.

### Oververhitting

Als de machine het risico loopt oververhit te raken (bijvoorbeeld door ernstige verstopping), reageert de temperatuursensor en de machine stopt. Het is dan belangrijk dat de operator de schakelaar op UIT-stand zet, de stekker uit het stopcontact haalt en 3-5 minuten wacht zodat de machine kan afkoelen. U reset de temperatuursensor vervolgens door op de knop RESET te drukken. Plaats de stekker weer in het stopcontact en start de machine opnieuw door de schakelaar op stand AAN te zetten.



## Regelmatige controle

Controleer regelmatig of het netsnoer niet beschadigd is.

De machine moet ten minste eenmaal per jaar worden getest en nagekeken, omdat dit een machine is voor materialen die gevaarlijk kunnen zijn voor de gezondheid. Versleten onderdelen moeten worden vervangen. Breng functie en levensduur nooit in gevaar. Gebruik alleen originele onderdelen.

## Verbruiksartikelen

Naam	Art. nr.
Aansluitmof	2008
Aansluitmof	2129
Slang Ø=50	2013
HEPA-filter	44016
Fijnfilter polyester, met geïntegreerde filterbescherming	44017
Fijnfilter cellulose, met geïntegreerde filterbescherming	44043
Plastic zakken, 50 st.	4314
Intellibag, 10 st/rol	43619
Plastic zak Longopac	432177

Voor reserveonderdelen, zie de [website van Dustcontrol](#).

## Garantie

De garantieperiode is twee jaar en heeft betrekking op fabricagefouten. De garantie geldt op voorwaarde dat de machine wordt gebruikt op normale wijze en de vereiste service ontvangt. Normale slijtage wordt niet vergoed. Reparaties moeten worden uitgevoerd door Dustcontrol of door een persoon die door Dustcontrol is goedgekeurd. Anders kan de garantie komen te vervallen.

## Probleemoplossing

Probleem	Oorzaak	Maatregel
De motor werkt niet.	Elektriciteit niet aangesloten.	Sluit de elektriciteit aan.
De motor stopt direct na het starten.	Defecte zekering.	Vervang door een juiste zekering.
De motor loopt, maar de machine zuigt niet.	De zuigslang is niet aangesloten. Slang is verstopt.	Sluit de slang aan. Draai de slang of maak schoon.

Probleem	Oorzaak	Maatregel
<b>De motor loopt, maar de machine zuigt slecht.</b>	Gat in de zuigslang.	Vervang de slang.
	Verstopt filter.	Schoonmaken of vervangen.
	Zuigslang te lang of te smal.	Vervang de slang.
	Slang gedeeltelijk verstopt.	Draai de slang of maak schoon.
	De bovenkant van de machine niet goed geplaatst.	Plaats op de juiste manier.
<b>De machine blaast stof uit.</b>	Er is stof vast komen te zitten in de cycloon.	Verwijder de bovenkant en maak de cycloon schoon.
	Het filter is losgeraakt of kapot.	Controleer en vervang indien nodig.
<b>Abnormaal geluid van de machine.</b>		Laat nakijken..

## EG-verklaring

Wij verklaren hierbij dat de DC Tromb 400/a/c/L in overeenstemming is met de volgende verordeningen en normen; 2006/42/EC, 2014/35/EC, 2014/30/EC, EN 60204-1:2006/A1:2009, EN1822-1:A1:2009.

Dustcontrol AB

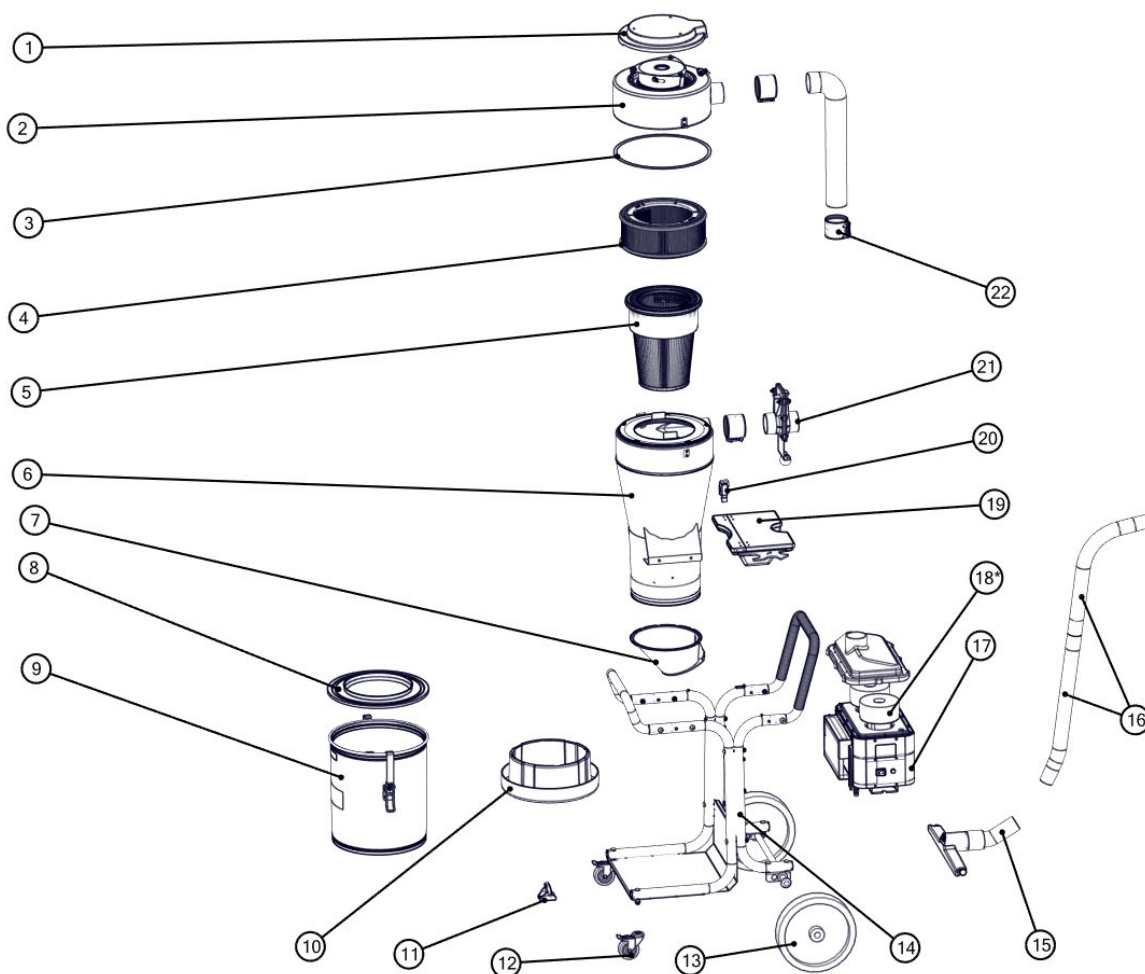


Anna-Lena Berg / CEO  
 2019-11-27



Peter Söderling / Technical Manager

# Reservedele/Spare parts/Ersatzteile/Pièces de rechange/Recambios/Varaosat/ Reserveonderdelen/Reservedeler/Reservdelar



## Svenska

Nummer	Art nr	Benämning	Nummer	Art nr	Benämning
1	45003	Plastlock	12	42267	Länkhjul D=75
2	44653	Lock Komplet	13	40497	Hjul D=300
3	44704	Packning	14	44665	Chassi Standard
4	44016	HEPA filter	15	7238	Golvmunstycke 500 A-50
5	44017	Finfilter Polyester	16	7265	Sugrör 50 Stål (2 delar)
6	44955	Cyklon Grund	17	44700*	Motorpaket Komplet
7	42012	Kona med klaff	18	44957*	Motor
8	42074	Bottenlock	19	44961	Tillbehörslåda Komplet
9	40070	Behållare 40L	20	42366	Excenterlås
10	432175	Longopachållare Mini	21	804300	Skjutspjäll 76
11	44688	Sugrörshållare	22	3007	Skarv 76 EPDM

\*För art nr. till Motorpaket Komplet se nedan:

Art nr	Benämning
44700-1	230V EU
44700-2	115V CAN
44700-3	230V UK

Art nr	Benämning
44700-4	230V EU
44700-5	115V UK
44700-6	115V US
44700-7	230V CH

\*För art nr. till Motor se nedan:

Art nr	Benämning
44957	1485W EU
44957-1	1050W US/CAN
44957-2	1285W UK (230V)
44957-3	1340W UK (115V)

## English

Number	Part No.	Description	Number	Part No.	Description
1	45003	Plastic cover	12	42267	Castor wheels D=75
2	44653	Cover complete	13	40497	Wheel D=300
3	44704	Gasket	14	44665	Chassis standard
4	44016	HEPA filter	15	7238	Floor nozzle 500 A-50
5	44017	Fine filter, polyester	16	7265	Suction pipe 50 steel (2 parts)
6	44955	Cyclone Basic	17	44700*	Complete motor package
7	42012	Cone with flap	18	44957*	Motor
8	42074	Bottom cover	19	44961	Accessory box, complete
9	40070	Container 40 l	20	42366	Excenter lock
10	432175	Longopac holder, mini	21	804300	Sliding damper 76
11	44688	Suction pipe holder	22	3007	Joint 76 EPDM

\*For part numbers for the complete motor package, see below:

Part No.	Description
44700-1	230V EU
44700-2	115V CAN
44700-3	230V UK
44700-4	230V EU
44700-5	115V UK
44700-6	115V US
44700-7	230V CH

\*For part numbers for the motor, see below:

Part No.	Description
44957	1485W EU
44957-1	1050W US/CAN
44957-2	1285W UK (230V)
44957-3	1340W UK (115V)

## Deutsch

Nummer	Art.-Nr.	Bezeichnung	Nummer	Art.-Nr.	Bezeichnung
1	45003	Kunststoffdeckel	12	42267	Lenkrollen D = 75
2	44653	Deckel komplett	13	40497	Rollen D = 300

Nummer	Art.-Nr.	Bezeichnung	Nummer	Art.-Nr.	Bezeichnung
3	44704	Dichtung	14	44665	Fahrgestell Standard
4	44016	HEPA-Filter	15	7238	Bodendüse 500 A-50
5	44017	Feinfilter Polyester	16	7265	Saugrohr 50 Stahl (2 Teile)
6	44955	Cyklon Grund	17	44700*	Motorpaket Komplett
7	42012	Kegel mit Klappe	18	44957*	Motor
8	42074	Unterer Deckel	19	44961	Zubehörkasten Komplett
9	40070	Behälter 40 l	20	42366	Exzenterverriegelung
10	432175	Longopac-Halter Mini	21	804300	Schiebeventil 76
11	44688	Saugrohrhalter	22	3007	Kupplung 76 EPDM

\*Art-Nr. des Modulpakets Komplett siehe unten:

Art.-Nr.	Bezeichnung
44700-1	230V EU
44700-2	115V CAN
44700-3	230V UK
44700-4	230V EU
44700-5	115V UK
44700-6	115V US
44700-7	230V CH

\*Art-Nr. des Motors siehe unten:

Art.-Nr.	Bezeichnung
44957	1485W EU
44957-1	1050W US/CAN
44957-2	1285W UK (230V)
44957-3	1340W UK (115V)

## Español

Número	N.º de artículo	Denominación	Número	N.º de artículo	Denominación
1	45003	Cubierta de plástico	12	42267	Ruedas giratorias D=75
2	44653	Cubierta completa	13	40497	Rueda D=300
3	44704	Junta	14	44665	Chasis estándar
4	44016	Filtro HEPA	15	7238	Boquilla de suelo 500 A-50
5	44017	Filtro fino de poliéster	16	7265	Tubo de aspiración 50 de acero (2 piezas)
6	44955	Ciclón Básico	17	44700*	Paquete completo del motor
7	42012	Cono con aleta	18	44957*	Motor
8	42074	Cubierta inferior	19	44961	Caja de accesorios completa
9	40070	Depósito 40 l	20	42366	Cerradura excéntrica
10	432175	Soporte Longopac Mini	21	804300	Amortiguador deslizante 76
11	44688	Soporte del tubo de aspiración	22	3007	Empalme 76 EPDM

\*Para conocer el n.º de art. del Paquete completo del motor, véase a continuación:

N.º de artículo	Denominación
44700-1	230V EU
44700-2	115V CAN

N.º de artículo	Denominación
44700-3	230V UK
44700-4	230V EU
44700-5	115V UK
44700-6	115V US
44700-7	230V CH

\*Para conocer el n.º del Motor, véase a continuación:

N.º de artículo	Denominación
44957	1485W EU
44957-1	1050W US/CAN
44957-2	1285W UK (230V)
44957-3	1340W UK (115V)

## Français

Numéro	Réf.	Désignation	Numéro	Réf.	Désignation
1	45003	Couvercle en plastique	12	42267	Roulette D=75
2	44653	Couvercle complet	13	40497	Roue D=300
3	44704	Joint	14	44665	Châssis standard
4	44016	Filtre HEPA	15	7238	Buse de plancher 500 A-50
5	44017	Filtre fin en polyester	16	7265	Tuyau d'aspiration 50 acier (2 pièces)
6	44955	Cyclone base	17	44700*	Ensemble moteur complet
7	42012	Cône avec volet	18	44957*	Moteur
8	42074	Couvercle inférieur	19	44961	Boîte d'accessoires complète
9	40070	Conteneur 40 L	20	42366	Verrou d'excentrique
10	432175	Support Longopac Mini	21	804300	Volet coulissant 76
11	44688	Support de tuyau d'aspiration	22	3007	Raccord 76 EPDM

\*Pour la réf. de l'ensemble moteur complet, voir ci-dessous :

Réf.	Désignation
44700-1	230V EU
44700-2	115V CAN
44700-3	230V UK
44700-4	230V EU
44700-5	115V UK
44700-6	115V US
44700-7	230V CH

\*Pour la réf. du moteur, voir ci-dessous :

Réf.	Désignation
44957	1485W EU
44957-1	1050W US/CAN
44957-2	1285W UK (230V)
44957-3	1340W UK (115V)



## Suomi

Numero	Tuotenro	Nimitys	Numero	Tuotenro	Nimitys
1	45003	Muovikansi	12	42267	Ohjauspyörä D=75
2	44653	Kansi täydellinen	13	40497	Pyörä D=300
3	44704	Tiiviste	14	44665	Alusta vakio
4	44016	HEPA-suodatin	15	7238	Lattiasuutin 500 A-50
5	44017	Hienosuodatin polyesteri	16	7265	Imuputki 50 teräs (2 osaa)
6	44955	Sykloni perus	17	44700*	Moottoripaketti täydellinen
7	42012	Kartio ja läppä	18	44957*	Moottori
8	42074	Pohjakansi	19	44961	Tarvikelaatikko täydellinen
9	40070	Säiliö 40 l	20	42366	Epäkeskolukko
10	432175	Longopac-pidin Mini	21	804300	Työntöpelti 76
11	44688	Imuputken pidin	22	3007	Jatkos 76 EPDM

\*Tuotenumeroille Moottoripaketti täydellinen, ks. alla:

Tuotenro	Nimitys
44700-1	230V EU
44700-2	115V CAN
44700-3	230V UK
44700-4	230V EU
44700-5	115V UK
44700-6	115V US
44700-7	230V CH

\*Tuotenumeroille Moottori, ks. alla:

Tuotenro	Nimitys
44957	1485W EU
44957-1	1050W US/CAN
44957-2	1285W UK (230V)
44957-3	1340W UK (115V)

## Norsk

Nummer	Artikkelnr.	Betegnelse	Nummer	Artikkelnr.	Betegnelse
1	45003	Plastlokk	12	42267	Svingbart hjul D=75
2	44653	Lokk Komplet	13	40497	Hjul D = 300
3	44704	Pakning	14	44665	Chassis Standard
4	44016	HEPA-filter	15	7238	Gulvmunnstykke 500 A-50
5	44017	Finfilter Polyester	16	7265	Sugerør 50 Stål (to deler)
6	44955	Syklon Grunn	17	44700*	Motorpakke Komplet
7	42012	Kone med klaff	18	44957*	Motor
8	42074	Bunnlokk	19	44961	Tilbehørskasse Komplet
9	40070	Beholder 40 l	20	42366	Eksenterlås
10	432175	Longopacholder Mini	21	804300	Skyvespjeld 76
11	44688	Sugerørholder	22	3007	Skjøt 76 EPDM

\*Se nedenfor for artikkelnr. til Motorpakke Komplet:

Artikkelnr.	Betegnelse
44700-1	230V EU

Artikkelnr.	Betegnelse
44700-2	115V CAN
44700-3	230V UK
44700-4	230V EU
44700-5	115V UK
44700-6	115V US
44700-7	230V CH

\*Se nedenfor for artikelnr. til Motor:

Artikkelnr.	Betegnelse
44957	1485W EU
44957-1	1050W US/CAN
44957-2	1285W UK (230V)
44957-3	1340W UK (115V)

## Dansk

Nummer	Art. nr.	Betegnelse	Nummer	Art. nr.	Betegnelse
1	45003	Plastlåg	12	42267	Styrehjul D = 75
2	44653	Låg komplet	13	40497	Hjul D = 300
3	44704	Pakning	14	44665	Chassis standard
4	44016	HEPA-filter	15	7238	Gulvmundstykke 500 A-50
5	44017	Finfilter polyester	16	7265	Indsugningsrør 50 stål (2 dele)
6	44955	Cyklon basismodel	17	44700*	Motorpakke komplet
7	42012	Kegle med klap	18	44957*	Motor
8	42074	Nederste låg	19	44961	Tilbehørskasse komplet
9	40070	Beholder 40 l	20	42366	Excenterlås
10	432175	Longopac-holder mini	21	804300	Skydespjæld 76
11	44688	Holder til indsugningsrør	22	3007	Samling 76 EPDM

\* Se nedenfor vedrørende artikelnummer for Motorpakke komplet:

Art. nr.	Betegnelse
44700-1	230V EU
44700-2	115V CAN
44700-3	230V UK
44700-4	230V EU
44700-5	115V UK
44700-6	115V US
44700-7	230V CH

\* Se nedenfor vedrørende artikelnummer for Motor:

Art. nr.	Betegnelse
44957	1485W EU
44957-1	1050W US/CAN
44957-2	1285W UK (230V)
44957-3	1340W UK (115V)

## Nederlands

Nummer	Art. nr.	Naam	Nummer	Art. nr.	Naam
1	45003	Kunststof deksel	12	42267	Zwenkwielen D = 75
2	44653	Deksel compleet	13	40497	Wielen D = 300
3	44704	Pakking	14	44665	Chassis standaard
4	44016	HEPA-filter	15	7238	Vloermondstuk 500 A-50
5	44017	Fijnfilter Polyester	16	7265	Zuigbuis 50 staal (2 delen)
6	44955	Cycloon Basis	17	44700*	Compleet motorpakket
7	42012	Conus met flap	18	44957*	Motor
8	42074	Onderste deksel	19	44961	Accessoiredoos compleet
9	40070	Container 40L	20	42366	Excenterslot
10	432175	Longopack-houder mini	21	804300	Schuifklep 76
11	44688	Zuigbuis houder	22	3007	Koppeling 76 EPDM

\* Voor art nr. van het motorpakket compleet zie hieronder:

Art. nr.	Naam
44700-1	230V EU
44700-2	115V CAN
44700-3	230V UK
44700-4	230V EU
44700-5	115V UK
44700-6	115V US
44700-7	230V CH

\* Voor art nr. van motor zie hieronder:

Art. nr.	Naam
44957	1485W EU
44957-1	1050W US/CAN
44957-2	1285W UK (230V)
44957-3	1340W UK (115V)

# Dustcontrol Worldwide

## Dustcontrol AB

Box 3088  
Kumla Gårdsväg 14  
SE-145 03 Norsborg  
Tel: +46 8 531 940 00  
support@dustcontrol.se  
www.dustcontrol.com

## AT Dustcontrol Ges.m.b.H.

Tel: +43 316 428 081  
info@dustcontrol.at  
www.dustcontrol.at

## AU Archquip - All Preparation Equipment

Tel: +61 7 3217 9877  
www.allpreparationequip-  
ment.com.au

## BENELUX Dustsolutions B.V.

Tel: +31(0)38-2020154  
sales@dustsolutions.nl  
www.dustsolutions.nl

## BG Metaltech14 Ltd

Tel: +359 888 255 102,  
+359 889 999 593  
metaltex14@abv.bg  
www.dustcontrolbg.com

## CA Dustcontrol Canada Inc.

Tel: +1 877 844 8784  
info@dustcontrol.ca  
www.dustcontrol.ca

## CH Rosset Technik Maschinen Werkzeuge AG

Tel: +41 41 462 50 70  
info@rosset-technik.ch  
www.rosset-technik.ch

## CN Suzhou DustCollect Filtration Technology Co., Ltd.

Tel: +86 180 6800 0359  
sale@dustcollect.cn  
www.dustcollect.cn

## DE Dustcontrol GmbH

Tel: +49 70 32-97 56 0  
info@dustcontrol.de  
www.dustcontrol.de

## DK Erenfred Pedersen A/S - Construction

Tel: +45 98 13 77 22  
info@ep.dk  
www.ep.dk

## Dansk Procesventilation ApS - Industry

Tel: +45 61 270 870  
info@dansk-procesventilation.dk  
www.dansk-procesventilation.dk

## EE G-Color Baltic OÜ

Tel: +372 682 5919  
sales@g-color.ee  
www.g-color.ee

## ES Barin, s.a.

Tel: +34 91 6281428  
info@barin.es  
www.barin.es

## FI Dustcontrol FIN OY

Tel: +358 9-682 4330  
dc@dustcontrol.fi  
www.dustcontrol.fi

## FR SMH Equipements-Construction

Tel: +33 (0)2 37 26 00 25  
info@abequipements.com  
www.smhequipements.com

## Dustcontrol AB France- Industry

Tel: +46 8 53194027  
info@dustcontrol.fr  
www.dustcontrol.com

## GR Mavrogiannakis S.A

Tel: +30 210 3461762  
e-mail: ektox@enternet.gr  
www.ekttoxetis.com.gr

## HU Vandras Kft

Tel: +36-1-427-0322  
Mobile: +36-20-9310-349  
vandras@t-online.hu  
www.vandras.hu

## IN Advance Ventilation Pvt. Limited

Tel: +91 11 47243296-298  
sales@advanceventilation.com  
www.advanceventilation.com

## IT Airum srl

Tel: +39 (0)516 025 072  
info@airum.com  
www.airum.com

## KR ESH Engineering Co. Ltd. - Industry

Tel: +82 (0)2 466 7966  
eshengco@gmail.com

## KR Concrete Doctor Co. - Construction

Tel: +82 (0)2 2633 3601  
chsw3600@cdr.kr

## LT UAB Hidromega

Tel: +370 677 10254  
info@hidromega.lt  
www.hidromega.lt

## LV SIA Reaktivs

Tel: +371 20282200  
reaktivs@reaktivs.lv  
www.reaktivs.lv

## MY, ID Stada EnviroSpace (M) Sdn Bhd

Tel: +6016 2616873  
plim@stadaenviro.com  
www.stadaenviro.com

## NO Teijo Norge A.S

Tel: +47 3222 6565  
firmapost@teijo.no  
www.teijo.no

## NZ Artizan Diamond Tools

Tel: (+64) 03 365 4446  
enquiry@artizandiamond.co.nz  
www.artizandiamond.co.nz

## PE Efixo

Tel: (00511) 583-8541  
Cel: (0051) 968-140-066  
contacto@efixo.pe  
http://www.efixo.pe

## PH Sweden Concrete Machines Philippines Inc.

Tel: +63 917 573 1583  
peringe@packoskick.se  
www.swedenconcretemachines.ph

## PL Bart Sp. z. o.o.

Tel: +48 32 256 22 33  
info@bart-vent.pl  
www.bart-vent.pl

## PT Metec-Mecano Técnica, Lda.

Tel: +351 21 797 02 91  
geral@metec.pt  
www.metec.pt

## RO AWS Elektrotehnik

Tel: +40 0748 288 358  
office@awstehnik.ro  
www.awstehnik.ro

## RS Enel Alati d.o.o.

Tel: +381 116 1988 14  
eneldoo@eunet.rs  
www.eneldoo.rs

## RU Movers Trading Company LLC

Tel: +7(812)748-29-89  
info@movers-td.ru  
www.movers-td.com

## SG Stada EnviroSpace Pte Ltd

Tel: +65 8533 8006  
plim@stadaenviro.com  
www.stadaenviro.com

## TH MCON intertrade Co., Ltd

Tel: +66 (0) 93 935 1442  
sales@mconintertrade.com  
www.mconintertrade.com

## TR Ventek Mühendislik Ltd

Tel: +90 212 4415596-97  
info@ventek.com.tr  
www.ventek.com.tr

## TW Goodland Enterprise Co., Ltd.

Tel: +886-2-3234-0206  
sales@goodland.com.tw  
www.goodland.com.tw

## UAE Global Enterprises Trading Co

Tel: +971-2-555 4733  
global@globalentco.com  
www.globalentco.com

## GEM Industrial Equipment Trading Co

Tel: +971-4-8840 474  
gemuae@eim.ae

## UA "MBK "Obshemashkon- trakt", JSC

Tel: +38 (0562) 35-66-77  
zao@omk.dp.ua  
www.omk.dp.ua

## UK Dustcontrol UK Ltd.

Tel: +44 1327 858001  
sales@dustcontrol.co.uk  
www.dustcontrol.co.uk

## US Dustcontrol Inc.

Tel: +1 910-395-1808  
info@dustcontrolusa.com  
www.dustcontrol.us

## VN Tayhostar JSC

Tel: +4 2218 0562/+4 2218 0568  
tayhostar@tayhostar.vn  
www.tayhostar.vn